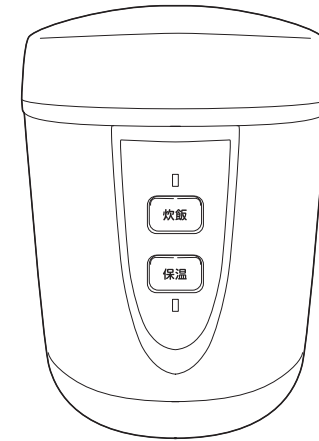


café anabas®

取扱説明書



電気炊飯器

ARM-1500

家庭用

このたびは本品をお買い上げいただきまして、誠にありがとうございました。

- この商品を安全に正しく使用していただくために、お使いになる前にこの取扱説明書をよくお読みになり十分に理解してください。
- お読みになったあとは、必要なときにすぐに取り出せるように大切に保管してください。

本製品は家庭用として作られており、業務用には使用出来ません。室内での使用に限ります。

**保証書付** 保証書に、お買い上げ日、販売店名などが記入されていることをご確認ください。

日本国内専用  
FOR USE IN JAPAN ONLY

2022.12

株式会社 太知ホールディングス  
TAICHI HOLDINGS LIMITED

<https://www.taichi-holdings.com>

〒110-0005 東京都台東区上野3丁目2番4号 秋葉原村上ビル3階  
お問い合わせ先: 電話03-5846-7211 FAX 03-5846-6639

目次

■安全にご使用いただく為に.....	2~4	■故障かな?と思ったら.....	9
■各部の名称と付属品.....	5	■仕様.....	10
■使い方.....	6・7	■保証とアフターサービス.....	11
■使用後のお手入れ.....	8		

# 安全にご使用いただく為に

商品および取扱説明書にはお使いになるかたや他の人への危害と財産への損害を未然に防ぎ、安全に正しくお使いいただくために、重要な内容を記載しています。次の内容(表示・図記号)をよく理解してから本文をお読みになり、記載事項をお守りください。

## 表示の説明



### 警告

「取り扱いを誤った場合、使用者が死亡または重傷\*1を負うことが想定されること」を示します。



### 注意

「取り扱いを誤った場合、使用者が傷害\*2を負うことが想定されるか、または物的損害\*3の発生が想定されること」を示します。

\*1: 重傷とは、失明や、けが、やけど(高温・低温)、感電、骨折、中毒などで、後遺症が残るものおよび治療に入院・長期の通院を要するものをさします。

\*2: 傷害とは、治療に入院や長期の通院を要さない、けが、やけど、感電などをさします。

\*3: 物的損害とは、家屋・家財および家畜・ペットなどにかかわる拡大損害をさします。

## 図記号の説明



禁止

⊘は、禁止(してはいけないこと)を示します。具体的な禁止内容は、図記号の中や近くに絵や文章で示します。



指示

●は、指示する行為の強制(必ずすること)を示します。具体的な指示内容は、図記号の中や近くに絵や文章で示します。



注意

△は、注意を示します。具体的な指示内容は、図記号の中や近くに絵や文章で示します。



## 警告



プラグを抜く

発煙や変なにおいがするときは、すぐに電源プラグをコンセントから抜く

そのまま使用すると、火災・感電の原因となります。  
煙が出なくなるのを確認し、お買い上げの販売店に修理をご依頼ください。



プラグを抜く

電源コードが傷んだり、電源プラグが発熱したときは、電源プラグが冷えたのを確認しコンセントから抜く

そのまま使用すると、火災・感電の原因となります。  
電源コードが傷んだら、お買い上げの販売店に交換をご依頼ください。



確実に差し込む

電源プラグは交流100Vコンセントに根元まで確実に差し込む

交流100ボルト以外を使用すると、火災・感電の原因となります。  
差し込みが悪いと、発熱し火災の原因となります。



ぬれ手禁止

ぬれた手で電源プラグを抜き差ししない

感電の原因となります。



分解禁止

分解・修理・改造はしない

感電・火災の原因となります。  
内部の点検・調整および修理はお買い上げの販売店にご依頼ください。



禁止

お子様だけのご使用や、幼児の手の届く所では絶対に使用しない

事故の原因となります。



## 警告



プラグを抜く

落としたり、強い衝撃を与えてキャビネットを破損したときは、すぐに電源を切り、電源プラグをコンセントから抜く

そのまま使用すると、火災・感電の原因となります。  
お買い上げの販売店に点検をご依頼ください。



つぎのことを守る

電源コードを取り扱うときは、つぎのことを守る

- ・傷つけない
- ・延長するなど加工しない
- ・加熱しない・引っ張らない
- ・重い物を載せない・はさんだりしない
- ・無理に曲げない・ねじらない
- ・束ねたりしない

守らないと、火災・感電の原因となります。



入れない

機器の上に物を置いたり、異物を入れたりしない

金属類(クリップや針、コインなど)や紙などの燃えやすい物が内部に入った場合、感電・火災の原因となります。  
特にお子様のいるご家庭ではご注意ください。



水ぬれ禁止

本体を水洗いや水につけたり、水をかけたりしない

火災・感電や本体の破損の原因となります。



プラグを抜く

内部に水や異物等が入ったらすぐに電源プラグをコンセントから抜く

そのまま使用すると、火災・感電の原因となります。お買い上げの販売店に、点検をご依頼ください。



ほこりをとる

電源プラグの刃や刃の取り付け面にゴミやほこりが付着している場合は、電源プラグを抜きゴミやほこりをとる

電源プラグの絶縁低下によって、火災の原因となります。



禁止

次のような場所には置かない

- ・ 風呂場など、水がかかったり、湿気の多い場所
- ・ 雨、きりなどが直接入り込むような場所
- ・ 火のそば、暖房機器のそばなどの高温の場所
- ・ 直射日光の当たる場所
- ・ 炎天下の車内
- ・ ほこり、油煙の多い(調理場など)場所
- ・ 振動の強い場所
- ・ 腐食性ガス(亜硫酸ガス、硫化水素、塩素ガス、アンモニアなど)の発生する場所
- ・ 極端な高温、低温、温度変化の激しい場所
- ・ ぐらつく台の上や傾いた所など、不安定な場所

火災・感電の原因となります。

## 安全にご使用いただく為に

### 警告



#### 延長コードを使用しない

電圧が低下したり、故障の原因となります。  
禁止



#### 炊飯中・炊飯直後に蒸気口、内釜、内釜などに触れない

高温なっているため、やけどの恐れがあります。  
触れない



#### 機器の上に乗らない

倒れたり、こわれたりしてけがの原因となります。  
特にお子様にはご注意ください。  
禁止



#### お手入れの際は本体が十分冷めてから行き、必ず電源プラグを抜いて作業を行う

つぎのことを守る  
電源プラグの絶縁低下によって、火災の原因となります。



#### 長時間ご使用にならないときは、電源プラグをコンセントから抜く

万一故障したとき、火災の原因となることがあります。  
プラグを抜く



#### 持ち運ぶときは、電源プラグをコンセントから抜く

けがやコードが傷つき、火災・感電の原因となります。  
プラグを抜く



#### 使用するときには次のことを守る

- ・必ず付属の内釜を使用する
  - ・炊飯以外の用途で使用しない
  - ・空焚きをしない
  - ・3時間以上の保温をしない
- 事故や故障の原因となります。



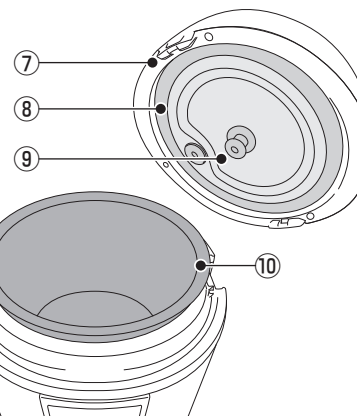
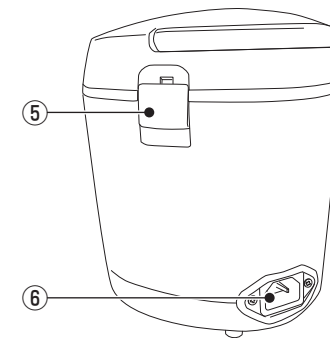
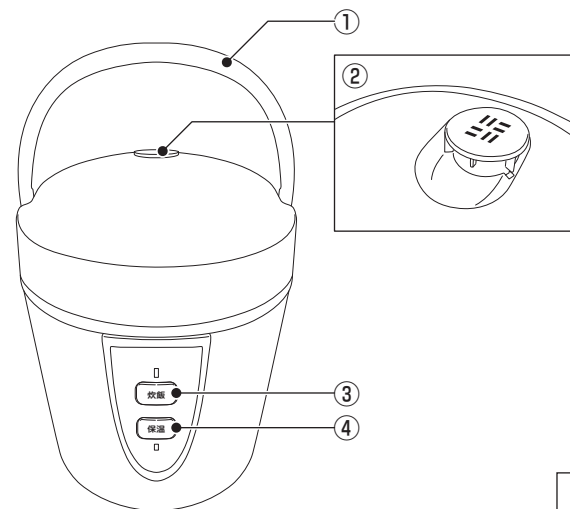
#### 適切な場所に設置する

- ・壁に押しつけない
  - ・風通しの悪い所に押し込まない
  - ・テーブルクロス・カーテンなどを掛けたりしない
  - ・熱に弱い敷物の上などで使用しない
  - ・あお向け・横倒し・逆さまにしない
- 事故や故障の原因となります。

### 免責事項について

- 地震・雷・風水害および当社の責任以外の火災、第三者による行為、その他の事故・お客様の故意または過失、誤用、その他の異常な条件下での使用により生じた損害に関して、当社は一切責任を負いません。
- 取扱説明書の記載内容を守らないことにより生じた損害に関して、当社は一切責任を負いません。

## 各部の名称と付属品



- |          |          |
|----------|----------|
| ①取っ手     | ⑥電源差し込み口 |
| ②蒸気口     | ⑦外ふた     |
| ③「炊飯」ボタン | ⑧パッキン    |
| ④「保温」ボタン | ⑨内ふた     |
| ⑤レバー     | ⑩内釜      |

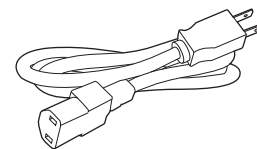


取っ手を持って本体を運ぶときはレバーを確実にロックしてください。レバーのロックが不完全なまま取っ手を持つと本体がずれることがあります。

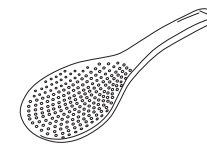


電源プラグをコンセントに挿入すると本機は保温状態になります。ご使用にならないときは必ず電源プラグをコンセントから抜いてください。

### 付属品



電源コード(本機専用)



しゃもじ



計量カップ



保証書付取扱説明書

# 使い方

## 1. お米を正しく測って洗う

- 付属の計量カップで正しく測ります。すりきり1杯で約1合(約0.18リットル)です。
- 洗米後、内釜にお米を入れます。

### 注意

- 洗米するときは、付属の内釜を使用しないでください。
- 1.5合以上の炊飯は絶対にしないでください。吹きこぼれ、本体の破損や感電、発火の原因になります。

## 2. 水を入れて、内釜を炊飯器本体にセットする

- お米のカップ数と合った内釜の目盛まで水を入れます。  
・お好みのかたさに水の量を調整します。
- 内釜を左右に回して、お米が偏らないように水平にならしてください。
- 内釜の外側の水滴や米粒をきれいに拭き取った後、本体内部にも水滴や米粒が落ちていないことを確認してから、内釜を本体にセットしてください。

### 水の量の目安

やわらかめ／水を少し多く  
かため／水を少し少なく

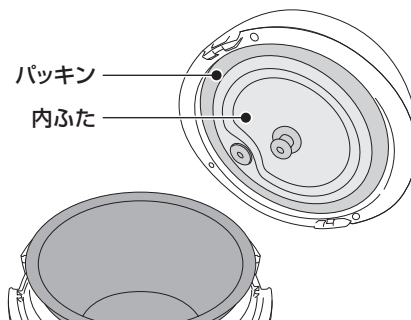
お好みに合わせて調整してください。

### 注意

- 水を多く入れ過ぎないでください。吹きこぼれの原因になります。
- 内釜の外側や本体内部の水滴や汚れは必ず拭き取ってください。故障や発火の原因になります。

炊飯を開始する前にしっかりと水につけて、お米が水を吸うと、お米が白くなり、おいしく炊飯できます。

夏は30分程度、冬は1時間程度が目安です。

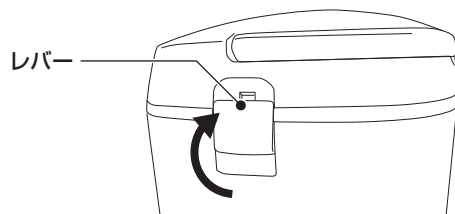


### 注意

- 必ず内釜を取り付けてください。
- 外釜のパッキンや本体上部の溝に汚れや米粒などの異物を挟まないようにしてください。吹きこぼれやうまく炊けない原因となります。

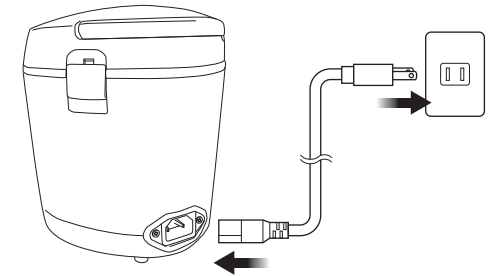
## 3. 外ふたをしっかりと閉める

- 内ふたを必ず取り付けてください。
- パッキンや本体上部みぞが濡れていたり汚れていたらきれいに拭き取ってください。
- 外ふたはレバーと溝(2ヶ所)の位置を合わせ、しっかりと閉めてください。



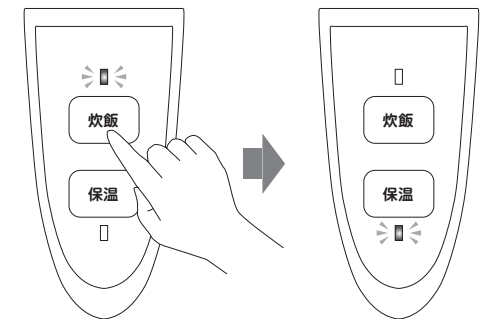
## 4. 電源コードを接続する

- 電源コードの本体側プラグを持って、本体側面にある差し込口にしっかり差し込んでください。
- 電源プラグを持ってコンセントに差し込んでください。



## 5. 炊飯を開始する

- 「炊飯ボタン」を押してください。同時に炊飯ランプが点灯し炊飯を開始します。
- 炊きあがると、保温ランプが点灯します。むらしのため15分ほど上ふたを開けないでください。



## 6. 炊飯が終わったら、ほぐして保温する

- 約20分(0.5合)～35分(1.5合)で炊き上がります。  
※米の種類や電源電圧、気温、水温などの条件により炊飯時間は異なります。
- ご飯が炊きあがったら、ご飯全体をしゃもじでほぐしてください。

### 注意

- 3時間以上の保温はしないでください。変色やにおい、腐敗の原因となります。

## 7. 使用後

- 電源プラグをコンセントから抜きます。
- 本体側の差し込みプラグを本体から抜きます。

### 注意

- 本体が冷えたら8ページの『お手入れのしかた』をお読みになり、お手入れを行ってください。

## お手入れのしかた

電源プラグをコンセントから抜き、本体が充分冷えてからお手入れしてください。

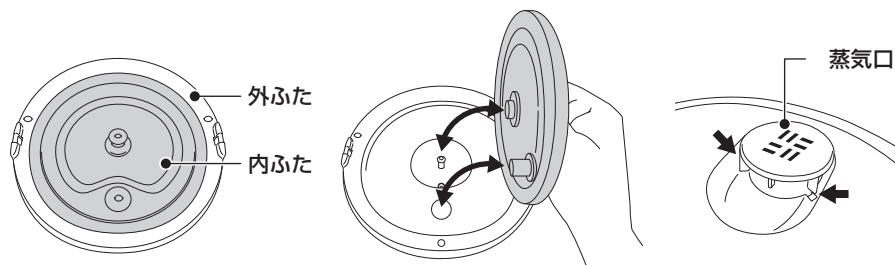
### ■内釜、内ふた、蒸気口など

- 薄めた台所用中性洗剤とスポンジなどで洗い、水をよく拭き取ってください。

内 釜：フッ素樹脂加工を痛めないように、丁寧に洗ってください。  
また、洗い桶の代わりに使用しないでください。

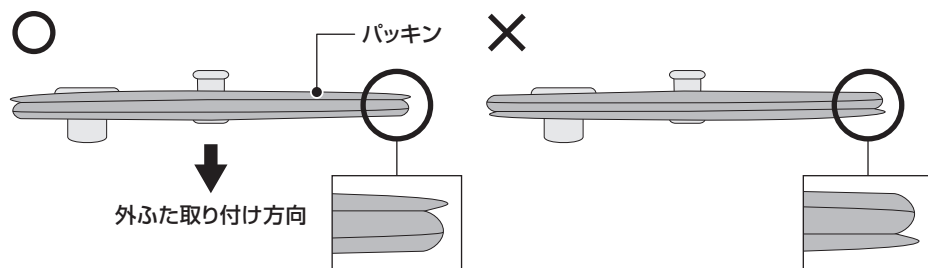
内ふた：真ん中の突起をつまみ、手前に引いて外してください。  
取り付けるときは、穴の位置を合わせてはめてください。

蒸気口：引っ張ると取り外せます。取り付けるときは、穴と突起の位置を合わせてはめてください。



### 注 意

- 内ふたは表裏や位置をよく確認して取り付けてください。  
※誤った取り付け方をすると外ふたと本体の間に隙間ができ、炊飯時に蒸気が漏れて調理に失敗したり、事故や故障の原因となります。
- パッキンを外して洗った場合は、取付方向を確認してください。  
※誤って取り付けると、蒸気漏れの原因になります。



### ■本体・外ふた

- 固く絞ったふきんで拭いてください。
- 本体内部もふきんで汚れを拭き取ってください。
- 本体上部の溝の部分には、炊飯時や保温時に内ふたに付くつゆが溜まります。必ずきれいに拭き取ってください。
- 蒸気口は取り外して、蒸気口を差し込むところもきれいに拭いてください。

### お願い

- ベンジン、シンナー、クレンザー、化学ぞうきん、ナイロンたわし、金属たわしなどは使用しないでください。
- 本体や外ふたには台所用洗剤は使わないでください。

### ■炊飯ヒーター面

- 米粒や汚れが付いた場合はかたく絞ったふきんなどできれいに拭き取ってください。  
汚れがこびりついて無理に削ったり、洗剤などを使わないでください。

## 故障かな?と思ったら

修理依頼の前に、次のことをお確かめください。

こんな症状のときは お調べください	ご飯が炊けない	炊きあがったご飯				保温中のご飯		炊飯中	
		かたいしんが 残る	やわらかくない しんが くっつく	ひどいお焦げ になる	炊飯時間が 長い	かたくなる	黄ばむ・臭い が強い	ふきこぼれる	外ふたのまわりから 多量の蒸気が 漏れる
電源コードが正しく 接続されていますか?	●								
水の量やお米の量は正確ですか?		●	●	●	●	●		●	●
内釜の裏側や炊飯ヒーターに 異物が付いていませんか?		●	●	●	●	●			
炊飯後、ご飯をよくほくしましたか?		●	●			●			
お米を十分に洗いましたか?							●	●	
3時間以上保温していませんか?						●	●		
蒸気口、内ふたは付いていますか?						●		●	
冷めたご飯の保温や、ご飯の 継ぎ足しをしていますか?						●	●		
外ふたのパッキンと内釜の間に米粒などの 異物が挟まっていますか?		●				●	●	●	●

## 仕様

電源	100V～ 50/60Hz
消費電力	炊飯時 200W、保温時 20W
最大炊飯容量	1.5合
製品寸法	約194(高)×154(幅)×178(奥行)mm
製品質量	約1.3kg
コードの長さ	約1m

- 仕様および外観は改良のため予告なく変更する場合があります。
- この商品は、日本国内用に設計・販売しております。電源電圧や周波数の異なる国では使用できません。海外での修理や部品販売などのアフターサービスも対象外となります。

## 保証とアフターサービス

### 保証書

- 保証書は、本書に添付されています。
- 保証書は、必ず「お買い上げ日販売店名」などの記入内容をお確かめのうえ、販売店から受け取っていただき、内容をよくお読みの後、大切に保管してください。

### 補修用性能部品の保有期間

- 本機の補修用性能部品の保有期間は製造打ち切り後6年間です。
- 補修用性能部品とは、その商品の性能を維持するために必要な部品です。
- 消耗部品のご注文などについては販売店又は弊社にご相談ください。

### 部品について

- 修理のために取り外した部品は、特段のお申し出がない場合は弊社にて引き取らせていただきます。
- 修理の際、弊社の品質基準に適合した再利用部品を使用することがあります。

### 修理を依頼されるときは………持込修理

- 「故障かなと思ったら」に従って調べていただき、なお異常があるときは、使用を中止し、お買い上げの販売店又は弊社にご連絡ください。
- 本機は国内専用です。国外での使用に対するサービスは対応できかねますので、ご了承ください。

### 保証期間中は

- 保証書の規定に従って、販売店又は弊社で修理させていただきます。  
なお、修理に際しましては、保証書をご提示ください。

### 保証期間が過ぎているときは

- 保証期間経過後の修理については、お買い上げの販売店又は弊社にご相談ください。  
修理すれば使用できる場合は、ご希望により有料で修理させていただきます。

## アフターサービスについて

アフターサービスについてご不明な場合は、本書に記載のお買い上げの販売店または弊社にお問合わせください。


持込み先または送付先	メールでのお問い合わせ	電話でのお問い合わせ
株式会社 太知ホールディングス サービスセンター	E-mail: taichitky@anabas.co.jp ホームページ: <a href="http://www.taichi-holdings.com">http://www.taichi-holdings.com</a>	 <b>03-5846-7211</b>
〒110-0005 東京都台東区上野3丁目2番4号秋葉原村上ビル3階 ☎ 03-5846-7211		受付時間 月～金 午前10時～午後5時30分 (土・日・祝祭日・年末年始を除く)

### 個人情報のお取り扱いについて

株式会社太知ホールディングスは、お客様の個人情報やご相談内容、ご相談への対応や修理、その確認などのために利用し、その記録を残すことがあります。また個人情報を適切に管理し、修理業務などを受託する場合や正当な理由がある場合を除き、第三者に提供しません。

### 補修料金の仕組み

修理料金は技術料・部品代などで構成されています。	
技術料	故障した製品を正常に修復するための料金です。
部品代	修理に使用した部品代金です。

愛情点検 	長年ご使用の機器の点検を	
	このような症状はありませんか	<ul style="list-style-type: none"> <li>●電源プラグや電源コードが異常に熱くなる</li> <li>●電源コードが傷ついたり、電源コードを動かすと通電しなかったりする</li> <li>●こげくさい臭いがする</li> <li>●アイロン面や取っ手が熱い</li> <li>●その他の異常・故障がある</li> </ul>
		故障や事故防止のため、コンセントから電源プラグははずし、必ずお買い上げの販売店にご連絡ください。 点検・修理に要する費用などは販売店にご相談ください。

※本機を廃棄される場合は、地方自治体の廃棄処理に関連する条例または規則に従ってください。