



# 取扱説明書

150725

## 手回し充電&乾電池&USBで使える 備蓄多機能LEDランタン スマートフォン充電機能付

ECO-7

- 3電源(手回し・乾電池・USB)
- LEDランタン
- LEDライト
- 自動・手回しケータイ充電
- AM/FMラジオ

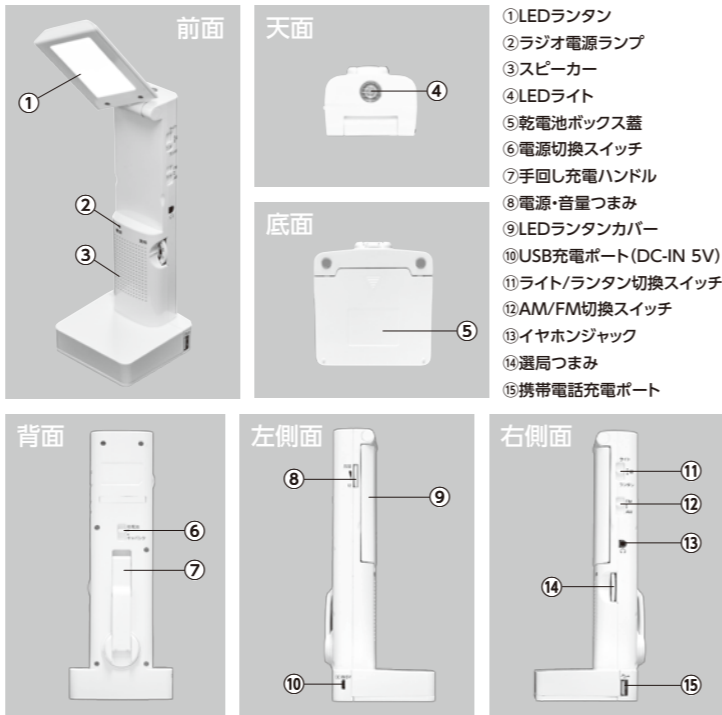
本機はキャパシタと乾電池を切り換えるスイッチが背面にあります。



このたびは本品をお買い上げいただきまして、誠にありがとうございました。

- この商品を安全に正しく使用していただくために、お使いになる前にこの取扱説明書をよくお読みになり十分に理解してください。
- お読みになったあとは、必要に応じてすぐに取り出せるように大切に保管してください。

## 本体各部の名称



- ①LEDランタン
- ②ラジオ電源ランプ
- ③スピーカー
- ④LEDライト
- ⑤乾電池ボックス蓋
- ⑥電源切換スイッチ
- ⑦手回し充電ハンドル
- ⑧電源・音量つまみ
- ⑨LEDランタンカバー
- ⑩USB充電ポート(DC-IN 5V)
- ⑪ライト/ランタン切換スイッチ
- ⑫AM/FM切換スイッチ
- ⑬イヤホンジャック
- ⑭選局つまみ
- ⑮携帯電話充電ポート

## 付属品

本機には下記の付属品があります。お確かめください。(付属品は乾電池ボックスに入っています。)

- ①充電コード
- ②携帯電話機接続プラグ
- (①SoftBank ②au ③docomo FOMA)

※単3乾電池(3本)とイヤホンは別売です。ご使用の際は別途お買い求めください。



## 安全上のご注意 必ずお守りください

お使いになる人自身や他の人への危害、財産への損害を未然に防止するための安全に関する重要な内容を記載しています。以下の表示・記号をよく理解してから本部をお読みになり、記載事項をお守りください。

### 表示の説明

- 警告** 「取扱いを誤った場合、使用者が死亡または重傷\*1を負うことが想定されること」を示します。
- 注意** 「取扱いを誤った場合、使用者が傷害\*2を負うことが想定されるか、または物的損害\*3の発生が想定されること」を示します。

\*1:重傷とは、失明やけが、やけど(高温・低温)、感電、骨折、中毒などで後遺症が残るものおよび治療に入院・長期の通院を要するものをさします。  
 \*2:傷害とは、治療に入院や長期の通院を要さない、けが・やけど・感電などをさします。  
 \*3:物的損害とは、家屋・家財および家畜・ペット等にかかわる拡大損害をさします。

### 図記号の説明

- 禁止** ⊘は、禁止(してはいけないこと)を示します。具体的な禁止内容は、図記号の中や近くに絵や文章で示します。
- 指示** ●は、指示する行為の強制(必ずすること)を示します。具体的な指示内容は、図記号の中や近くに絵や文章で示します。
- 注意** △は、注意を示します。具体的な注意内容は、図記号の中や近くに絵や文章で示します。

警告		
分解禁止	分解・修理・改造はしない。火災・感電の原因となります。内部の点検・調整および修理はお買い上げの販売店にご依頼ください。	禁止
異物挿入禁止	異物を入れない。金属類や紙などの燃えやすい物が内部に入った場合、火災・感電の原因となります。特にお子様のいるご家庭ではご注意ください。	禁止
禁止	温度の高い場所に置かない。窓を閉めきった自動車内や直射日光の当たる所、暖房器具の近くに置くこと、火災・感電の原因になることがあります。また、破損・その他部品の劣化や破損の原因となる場合があります。	禁止
水ぬれ禁止	雨天時の屋外や浴室など、水のかかる恐れのある場所に置いたり使用したりしない。火災・感電の原因となります。降雪中、海岸、水辺での使用は特にご注意ください。	
注意		
禁止	窓を閉めきった自動車の中や直射日光が当たるような場所など、異常に温度が高くなる場所に放置しないでください。故障や火災の原因となる場合があります。	注意
禁止	点灯中のLEDライトは直視しないでください。目を傷める恐れがあります。	注意
注意	屋外での使用中は交通に十分注意してください。交通事故などの原因となります。	注意
禁止	FMアンテナをご使用の場合、無理に傾けると折れたり曲がったりして収納できなくなる等、故障の原因となります。	注意
注意	屋外での使用中、雷が発生したら直ちにアンテナをたたんで使用を中止してください。	

- ！** 乾電池を取り扱うときは、つぎのを守る
- 指定以外の電池は使用しない ●極性表示⊕と⊖を間違えて挿入しない ●充電・加熱・分解・ショートしたり、火の中に入れない
- 乾電池に表示されている「使用推奨期限」を過ぎたり、使い切った乾電池は入れておかない ●種類の違う乾電池、新しい乾電池と古い乾電池を混ぜて使用しない
- 本体から電源コードを抜いた状態で、乾電池を入れたまま長時間放置しない ●長時間使用したときは、本体から乾電池を取り出す ●水にぬらしたり、ぬれた手を触れない
- 本体から電源コードを抜いた状態で、乾電池を入れたまま長時間放置しない ●長時間使用したときは、本体から乾電池を取り出す ●水にぬらしたり、ぬれた手を触れない

## 主な特徴

- ① キャンプや夜釣りなどのアウトドアでの照明、緊急時の情報受信や携帯電話充電などに役立ちます。
- ② パソコンなどのUSB電源で、照明やラジオを聴くなど、インドアでも楽しめます。
  - ハンドルを回して(発電して)内蔵のキャパシタに充電して使えます。
  - 付属の充電コードでパソコン(DC-IN 5V)からもキャパシタを充電できます。
  - 乾電池を入れて使えます。単3電池×3(別売り)
  - ラジオはAM/FMの2バンドが受信できます。災害時強いFM広帯域に対応しています。
  - ライトとランタンの照明切換ができます。
  - 緊急時の携帯(スマホ)の充電ができます。
  - ラジオはイヤホンも対応しています。(イヤホンは別売り)

## ご利用方法

■お買い上げいただいた商品は出荷時にはフル充電されておりません。お使いになる前に充電してください。

### 1 電源(充電してつかう)



左右回転どちらでも充電できます。

### 電源切換スイッチ⑥をキャパシタ側にする。

- ハンドルを回して、本体内部のキャパシタに充電してラジオを聞くことができます。
- ①充電用のハンドルを引き起こします。
- ②ハンドルを回して充電します。
- ・ハンドルは左右どちらでもまわせます。
- ・1分間に150回~180回(※)ハンドルを回してください。又、回していると極端に軽くなる時がありますが、引き続き予定の回数まで回してください。
- (※):キャパシタの蓄電状況で変わります。2分程度で満充電になります。
- (ご注意)○電源・音量つまみは「OFF」にしてください。
- ライトスイッチは「OFF」にしてください。
- スマートフォン接続コードで、本体とPCを接続することで、キャパシタに充電することもできます。
- ①スマートフォン接続コードを⑩USB充電ポートとPCのUSBポートに接続します。
- ・○分程度で満充電になります。
- (ご注意)○電源・音量つまみは「OFF」にしてください。
- ライトスイッチは「OFF」にしてください。

### ご注意

- 充電は0~40℃の温度範囲で行ってください。この温度範囲(0~40℃)以外ではキャパシタの寿命や性能を低下させることがあります。
- 本体を直射日光の強い所や、炎天下の車内やストーンの近くなど高温の場所で使用・放置しないでください。キャパシタの寿命や性能を低下させることがあります。

## 主な仕様

ラジオ受信周波数	AM : 522~1629KHz FM : 76~108MHz(FMワイドに対応)
ラジオアンテナ	AM : フェラリトバーアンテナ(内蔵) FM : 内蔵 及びイヤホンコード兼用
スピーカー/出力	φ40/最大100mW
ライト/ランタン	φ5LED×1/φ3LED×2
電源	キャパシタ 2.7V 20F 乾電池 単3形×3(別売り) 外部DC-IN 5V
外形寸法/質量	幅85×奥行92×高さ220(mm)/290g

※RoHS対応：特定有害物質の使用制限に関するEUの指令(RoHS指令)を取得し、地球環境と使用者の安全に配慮しています。

※デザイン、仕様等は改良のため予告なしに変更する場合があります。

## 免責事項について

- 地震・雷・風水害および当社の責任以外の火災、第三者による行為、その他の事故・お客様の故意または過失、誤用、その他の異常な条件下での使用により生じた損害に関して、当社は一切責任を負いません。
- 取扱説明書の記載内容を守らないことにより生じた損害に関して、当社は一切責任を負いません。

## アフターサービスについて

アフターサービスについてご不明な場合は、本書に記載のお買い上げの販売店または弊社にお問合わせください。

電話でのお問い合わせ ☎ 03-5846-7211

受付時間 月~金 午前10時~午後5時30分(土・日・祝祭日・年末年始を除く)

## 株式会社 太知ホールディングス TAICHI HOLDINGS LIMITED

〒110-0005 東京都台東区上野3-2-4 秋葉原 村上ビル3階  
TEL.03-5846-7211 FAX.03-5846-6639  
http://www.anabas.co.jp

## 無料修理規定

1. 正常な使用状況で故障した場合。
2. 保証期間内に故障して無料修理を受ける場合は、上記の保証書に必要事項をご記入ください。
3. 保証期間内でも次の場合は有料となります。
  - ①本書の提示がない場合。
  - ②本書にお買い上げの年月日、お客様名、お買い上げ販売店名の記入がない場合、及び本書の字句を書き替えられた場合。
  - ③使用上の誤り、他の機器から受けた障害、または修理や改造による故障または損害。
  - ④お買い上げ後の落下等による故障及び損害。

株式会社太知ホールディングスでは、個人情報の重要性を認識し、厳重に管理いたしております。

## 2

### 電源(乾電池でつかう)

電源切換スイッチ⑥を乾電池側にする。



別売りの単3形乾電池3本を使います。

- ①底面の「乾電池ボックス蓋」を矢印の方向へ引いてあげます。
- ②同じ種類の乾電池を⊕と⊖の向きを間違えないように正しく入れます。乾電池が消耗してくると、ラジオの音が小さくなったり、ひずんだり、ライトが暗くなります。そのときには3本とも新しい乾電池に交換してください。

#### ご注意

- ・乾電池の極性(⊕・⊖)は間違いの無いように入れてください。極性(⊕・⊖)を間違えると乾電池の液漏れなどで思わぬ不具合が発生することがあります。正しい方向に挿入しないと使用できません。
- ・長期間ご使用にならない場合は、乾電池を本体から取り外してください。
- ・市販の充電電池(Eneloopなど)が使用できます。



## 3

### 電源(キャパシタ・乾電池)の持続時間(目安)

	キャパシタ満充電時 手回し(120~150回/分) 2分間	乾電池	備考
ラ ジ オ	約 15分	約 90時間	AM: 音量1/3
ラ イ ト	約 27分	約 90時間	暗くなるまで
ラ ン タ ン	約 15分	約 45時間	暗くなるまで

	手回し(120~150回/分) 2分間	乾電池	備考
スマートホン充電	通話時間	約 2分	機種や携帯電池の残量で大幅に違ってきます。
	待ち受け時間	約 25分	

※音量は最大の1/3程度の場合。

スマートフォン・携帯電話に関する数値は目安です。電話の種類や付属電池の残量等で異なります。全ての機種に適用するものではありません。

## 4

### ラジオを聞くには (USB電源から聞くこともできます。)

- ①「電源切換スイッチ」を「キャパシタ」または「乾電池」に合わせて使用する電源を選びます。
- ②「電源・音量つまみ」を上に戻してスイッチを入れます。
- ③「選局つまみ」を回して聞きたい放送局を選びます。特にFM受信時はゆっくり回してください。
- ④「電源・音量つまみ」を回して音量を調節します。  
\* 電源を切る場合は「電源・音量つまみ」を下に戻してOFFにします。

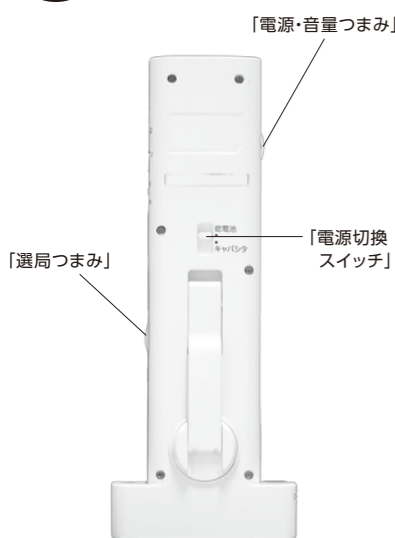
(受信状態)

- AM/FM放送
  - ・アンテナを内蔵しています。受信状態が良くなる方へ本体の向きを変えてください。
- イヤホンで聞く ※イヤホンは付属されておりません。使用時はプラグ:φ3.5mmを別途お買い求めください。  
・イヤホンを端子につなぎます。イヤホンをつなぐとスピーカーから音は出なくなります。  
・イヤホンはモノラル・ステレオいずれも使用できます。

#### ご注意

- ・携帯電話充電中はラジオに雑音が入りますのでお聞きにはなれません。
- ・ラジオ使用時にライトを点灯するとノイズが入ることがあります。

電波の弱い場所(放送局から遠く離れた場所。山間部、ビルの谷間、鉄筋ビル等で窓から離れた場所等)では受信できなったり、聞き取り難い場合があります。

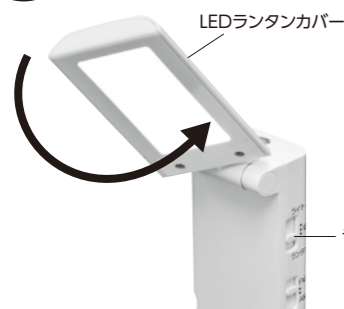


## 5

### LEDランタンをつかうには (USB電源から使うこともできます。)

- ①「ライト/ランタン切換スイッチ」を「ランタン」にするとLEDランタンが点灯します。
- ②「LEDランタンカバー」を回転させることができます。時計方向には回りませんのでご注意ください。
- ③右のようなランタンに使用できます。

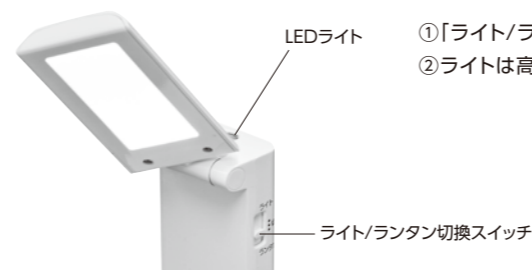
ライト/ランタン切換スイッチ



## 6

### LEDライトをつかうには (USB電源から使うこともできます。)

- ①「ライト/ランタン切換スイッチ」を「ライト」にするとLEDライトが点灯します。
- ②ライトは高輝度白色LEDを使用しています。



## 7

### スマートフォン・携帯電話機への充電方法 スマートフォン・携帯電話機への緊急充電を要する場合の充電方法

#### 乾電池を利用してスマートフォン・携帯電話機へ自動充電する。

- ①スマートフォン・携帯電話の電源を切ります。
- ②本体(ECO-7)の電源、ラジオ、ライトを「OFF」にします。
- ③「電源切換スイッチ」を「乾電池」側に入れます。
- ④ご使用のスマートフォン・携帯電話の機種に合った携帯電話機接続プラグを選び、付属の充電コードと接続します。  
接続端子は表・裏の形状が異なります。正しい方向で確実に差し込んでください。
- ⑤充電コードの一方を本機の⑩携帯電話充電ジャックに差し込み、もう一方の携帯電話機接続プラグを、ご使用のスマートフォン・携帯電話の外部電源接続端子に差し込みます。
- ⑥スマートフォン・携帯電話機へ自動充電を開始します。  
(このとき、スマートフォン・携帯電話機の充電表示ランプを確認してください)

●乾電池でスマートフォン・携帯電話機をフル充電することはできません。

#### ご注意

- ・携帯電話側の充電表示が点灯しているも60分間を越えている場合、殆ど充電されないことがありますので、新しい乾電池でも60分間を目処に充電を止めてください。

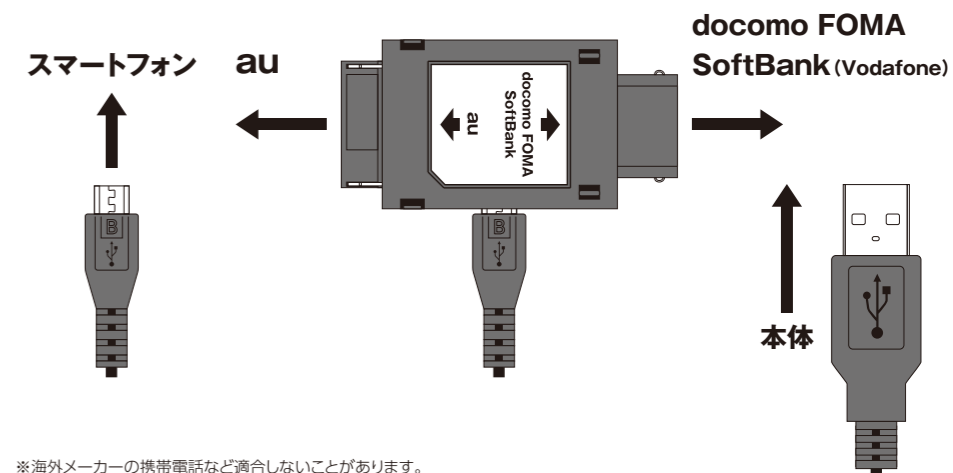
#### 手回し充電(蓄電)でスマートフォン・携帯電話機へ充電する。

- ①スマートフォン・携帯電話の電源を切ります。
- ②本体(ECO-7)の電源、ラジオ、ライトを「OFF」にします。
- ③「電源切換スイッチ」を「キャパシタ」側に入れます。
- ④ご使用のスマートフォン・携帯電話の機種に合った携帯電話機接続プラグを選び、付属の充電コードと接続します。  
接続端子は表・裏の形状が異なります。正しい方向で確実に差し込んでください。
- ⑤携帯電話機接続コードの一方を本機の⑩携帯電話充電ジャックに差し込み、もう一方の携帯電話機接続プラグを、ご使用のスマートフォン・携帯電話の外部電源接続端子に差し込みます。

#### ご注意

- ・完全に放電しきった携帯電話への充電はできません。
- ・充電時に手回し充電ハンドルは1分間に150~180回(約3回/秒)の速さで回さないと充電不足になりますのでご注意ください。

#### 携帯電話適合機種



※海外メーカーの携帯電話など適合しないことがあります。

#### ご注意

- ご使用のスマートフォン・携帯電話機に登録されてある各種メモリーは、必ず、控えを取ってから本機での充電を行ってください。万一、本機での充電に際し、メモリーが破損、消失しても当社では、一切の責任を負いかねますので、予めご承知おきください。
- 本機の携帯電話充電ジャック、携帯電話機接続プラグおよび、ご使用のスマートフォン・携帯電話機の外部電源接続端子などの差し込み部分にホコリなどが付着していると、ショートなどの思わぬ事故の原因になることがありますので取り除いてから接続してください。

