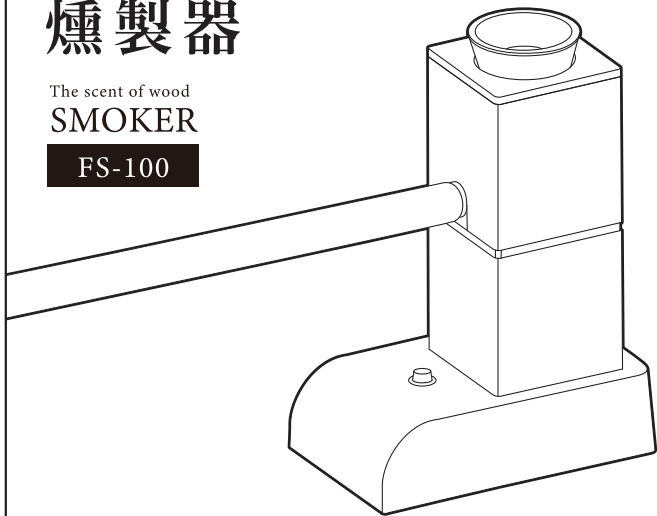


木のかおり 燻製器

The scent of wood
SMOKER

FS-100



このたびは本品をお買い上げいただきまして、誠にありがとうございました。

- この商品を安全に正しく使用していただくために、お使いになる前にこの取扱説明書をよくお読みになり十分に理解してください。
- お読みになったあとは、必要なときにすぐに取り出せるように大切に保管してください。

本製品は家庭用として作られており、業務用には使用出来ません。

日本国内専用
FOR USE IN JAPAN ONLY

保証書付

保証書に、お買い上げ日、販売店名などが記入されていることをご確認ください。

安全上のご注意

■お使いになる人自身や他の人への危害、財産への損害を未然に防止するための安全に関する重要な内容を記載しています。以下の文章をよく理解してから本文をお読みになり、記載事項をお守りください。

表示の説明

警告 「取扱いを誤った場合、使用者が死亡または重傷*1を負うことが想定されること」を示します。

注意 「取扱いを誤った場合、使用者が傷害*2を負うことが想定されるか、または物的損害*3の発生が想定されること」を示します。

*1:重傷とは、失明やけが、やけど(高温・低温)、感電、骨折、中毒などで後遺症が残るものおよび治療に入院・長期の通院を要するものをさします。

*2:傷害とは、治療に入院や長期の通院を要さない、けがやけけど、感電などをさします。

*3:物的損害とは、家屋・家財および家畜・ペット等にかかわる拡大損害をさします。

警告

- 着火は必ずライターまたはマッチなどで行い、ガスバーナー等の火力の強いものは絶対に使わないでください。火災の原因となります。
- ライターの火は中火以下で使用してください。故障や火災の原因となります。
- 火の取り扱いに十分注意してください。室内で使用する場合は特に注意してください。火災の原因となります。
- 室内で使用する時は、必ず換気扇の下など、十分換気できる環境で行ってください。煙が室内に広がり、火災や火災報知器作動の原因となります。
- 分解・修理・改造はしないでください。発火したり、異常動作してけがをすることがあります。修理は販売店にご相談ください。
- 次のような場所では使わないでください。火災・感電の原因となります。周りに燃えやすいものがある場所 / ぐらつく台の上や傾いた所など、不安定な場所
- 必ず水平な場所で使用してください。
- お子様だけのご使用や、幼児の手の届く所では絶対に使用しないでください。事故の原因となります。

注意

- 使用中、使用直後に直接触れないでください。チップ受け周辺が大変高温になりますので、直接触れることのないよう、十分注意してください。
- 適切な場所に設置してください。事故や故障の原因となります。壁や家具の近くに置かない / 風通しの悪い所で使用しない / テープクロス・カーテンなどを掛けたりしない / 熱に弱い敷物の上などで使用しない / おお向け・横倒し・逆さまにしない
- 使用するときは次のことを守ってください。事故や故障の原因となります。取扱説明書に記載以外の用途に使用しない / 1度の燻製は30秒以内にとどめる / 使用後スイッチを切ってもチップが燃え続けている時は、必ず金属板など不燃物を使い、チップ受けに被せて消火する / 連続使用はしない
- 燻製中・燻製直後に本体などに触れないでください。高温となっているため、やけどの恐れがあります。
- お手入れの際は本体が十分に冷めてから行ってください。けがの原因となります。
- 乾電池を取り扱うときは、つぎのことを守ってください。発熱・液漏れ・破裂などにより、やけど・けがの原因となることがあります。もし、液に触れたときは、水でよく洗い流し医師に相談してください。器具に付着した場合は、液に直接触れないで拭き取ってください。指定外の電池は使用しない / 極性表示⊕と⊖を間違えて挿入しない / 充電・加熱・分解・ショートしたり、火の中に入れない / 種類の違う乾電池、新しい乾電池と古い乾電池を混ぜて使用しない / 長時間使用したときは、本体から乾電池を取り出す / 水に濡らしたり、濡れた手で触れない

主な仕様

型名	FS-100
電源	DC3V(単3乾電池×2本(別売り))
本体寸法	幅50mm×高さ115mm×奥行80mm
総重量	約260g
付属品	ホース

※デザイン、仕様等は改良のため予告なしに変更する場合があります。

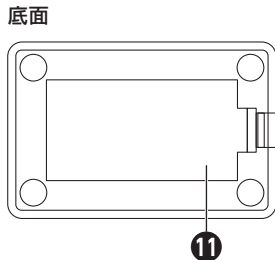
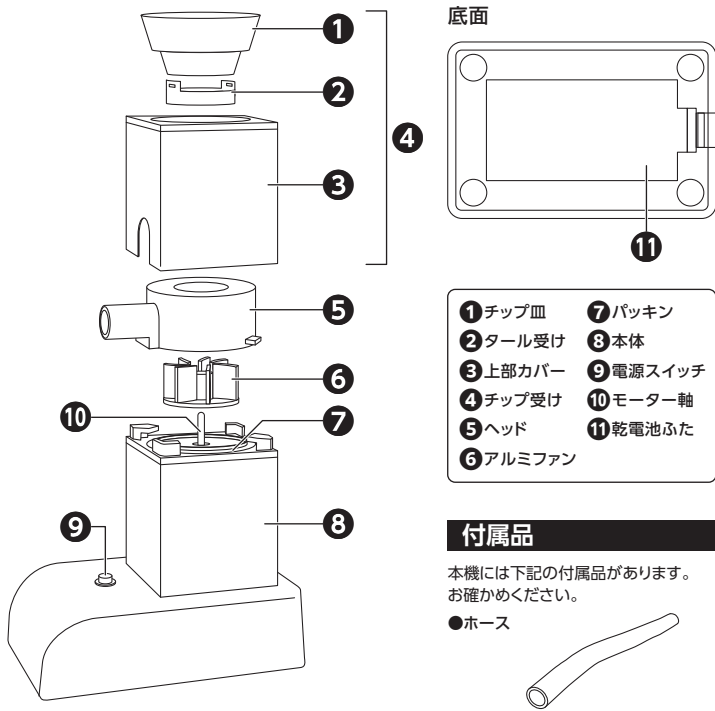
免責事項について

- 地震・雷・風水害および当社の責任以外の火災、第三者による行為、その他の事故・お客様の故意または過失、誤用、その他の異常な条件下での使用により生じた損害に関して、当社は一切責任を負いません。
- 取扱説明書の記載内容を守らないことにより生じた損害に関して、当社は一切責任を負いません。

株式会社 太知ホールディングス
TAICHI HOLDINGS LIMITED

〒110-0005 東京都台東区上野3-2-4 秋葉原 村上ビル3階
TEL.03-5846-7211 FAX.03-5846-6639
<https://www.anabas.co.jp>

本体各部の名称



- ① チップ皿
- ② タール受け
- ③ 上部カバー
- ④ チップ受け
- ⑤ ヘッド
- ⑥ アルミファン
- ⑦ パッキン
- ⑧ 本体
- ⑨ 電源スイッチ
- ⑩ モーター軸
- ⑪ 乾電池ふた

付属品

本機には下記の付属品があります。お確かめください。

- ホース

スモーカーの使い方

1. 燻製の準備

- ① 本体に付属のホースを接続します。
- ② 本体のチップ皿にチップをひとつまみ入れます。

ご注意

- ・本体が倒れないよう、水平な場所で行ってください。
- ・チップを入れすぎると煙が大量発生する恐れがあります。

- ③ ボウル、タッパーなどの中にスモークしたい食材を入れ、ラップを張ってホースを差し込みます。

2. 着火

- ① 本体の電源スイッチを入れ、モーターが回っていることを確認してからライターまたはマッチでチップに火を付けます。

ご注意

- ・着火は必ずライターまたはマッチなどを行い、ガスバーナー等の火力の強いものは絶対に使わないでください。火災の原因となります。
- ・周りに燃えやすいものがない場所で行ってください。
- ・チップが湿っているとうまく着火しないので、乾燥したものを使用してください。

- ② チップに火が付いたら、ライターをすぐに離してください。

- ③ 煙が充満してきたら、火を止めてください。

ご注意

- ・1度の燻製時間は30秒以内にとどめてください。また、連続使用はしないでください。
- ・使用後スイッチを切ってもチップが燃え続けている時は、必ず金属板など不燃物を使い、チップ受けに被せて消火してください。
- ・燻製直後は本体が熱くなっているので十分注意してください。

3. 完成

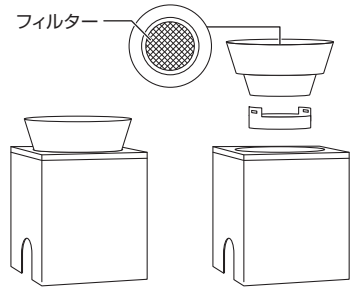
- ① 燻製の香りが食材に移るように、10～15分ほど置いてください。
- ② 香りが薄い場合は、「1. 燻製の準備」から再度繰り返してください。

お手入れのしかた

本体やチップ受けなどが充分冷えてからお手入れしてください。

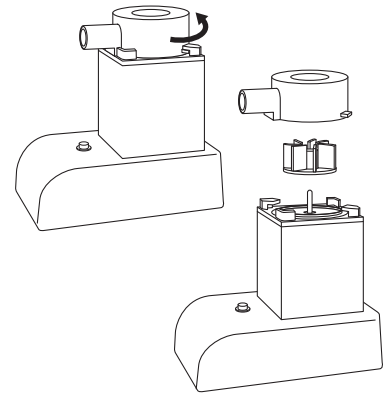
チップ受け

- フタ部分を分解して洗剤（推奨品：キッチンマジックリン／花王製品）やブラシで洗浄し、水洗いしてください。洗浄後はよく乾燥させてください。※チップ皿を回すと外れます。
- フィルターの目詰まりがひどい場合は、市販のパイプフィルター・スクリーン（タバコ店等で扱っています）や茶こしなどを丸く切って取り替えてください。



本体・アルミファン

- 本体部分を分解して清掃してください。ヘッド部分は反時計回りに回すと外れます。アルミファンは手で引っ張り上げると外れます。※外しにくい場合は隙間にドライバーなどを差し込み、テコの要領で上方に外してください。
- アルミファン、パッキンが汚れている場合は、キッチンマジックリンで洗浄し、水洗いしてください。洗浄後はよく乾燥させてください。装着時、パッキンをミジにきちんと合わせ、平らにしてから取り付けてください。

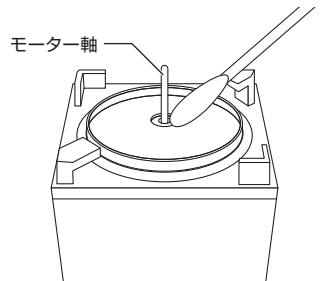


モーター軸

- 水で軽く湿らせた綿棒でモーター軸部分を拭き、付着したタールを取り除いてください。
- モーター軸部分に食用シリコングリス（別売り）を塗ってください。※タールが軸につきにくくなり、より長くお使いいただけます。

ご注意

- ・タールがモーター軸についたまま回ると、モーターが回らなくなり、動作不良の原因になります。



故障かな？と思ったら

こんな時は	考えられる原因	ご確認ください
通電しない 電源スイッチが入らない	電源スイッチがしっかり押せていない。	電源スイッチをしっかりと押してください。
異音がる	アルミファンが外れている。	ヘッドを外してアルミファンを奥まで押し込んでください。
煙が出ない	モーター音はしている	アルミファンが外れている。
	モーター音がしていない	電池が入っていない。
	モーター軸部分にタールが溜まっている。	電池が入っているか、または電池残量を確認してください。 本体ヘッド部分を外し、アルミファンを指で回してみてください。 ※「お手入れのしかた」のモーター軸部分の清掃をしてください。

※必ず電源スイッチをオフにして運転を止め、確認・処置をしてください。