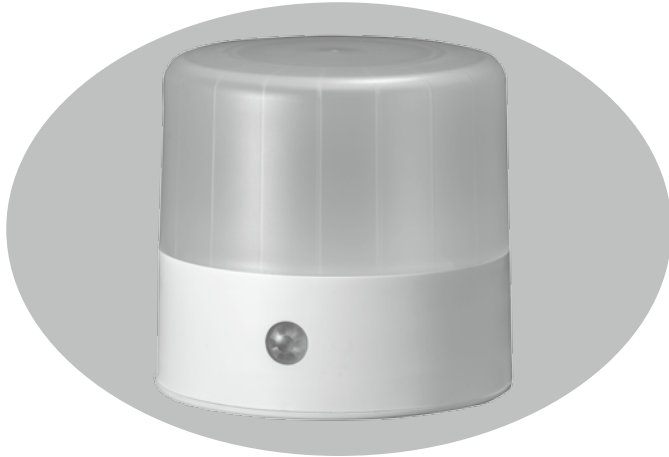


LED ライトマスターセンサー L KBN-503



このたびは本品をお買い上げいただきまして、誠にありがとうございました。

- この商品を安全に正しく使用していただくために、お使いになる前にこの取扱説明書をよくお読みになり十分に理解してください。
- お読みになったあとは、必要ときにすぐに取り出せるように大切に保管してください。

保証書付

保証に、お買上日、販売店名などが記入されていることをご確認ください

株式会社 太知ホールディングス TAICHI HOLDINGS LIMITED

〒110-0005 東京都台東区上野3-2-4 秋葉原 村上ビル3階 TEL.03-5846-7211 FAX.03-5846-6639
<http://www.anabas.co.jp>

無料修理規定

- 1 正常な使用状況で故障した場合。
 - 2 保証期間内に故障して無料修理を受ける場合は上記の保証書に必要事項をご記入ください。
 - 3 保証期間内でも次の場合は有料となります。
 - ①本書の提示がない場合。
 - ②本書にお買い上げの年月日、お客様名、お買い上げ販売店名の記入がない場合、及び本書の字句を書き換えられた場合。
 - ③使用上の誤り、他の機器から受けた障害。または修理や改造による故障または損害。
 - ④お買い上げ後の落下等による故障及び損害
 4. 本書は日本国内においてのみ有効です。This warranty is valid only Japan.
- 株式会社太知ホールディングスでは、個人情報の重要性を認識し、厳重に管理いたしております。

仕様安全にご使用いただくために

警告 「取り扱いを誤った場合、使用者が死亡または重傷^{*1}を負うことが想定されること」を示します。

*1: 重傷とは、失明や、けが、やけど（高温低温）、感電骨折、中毒などで、後遺症が残るものおよび治療に入院長期の通院を要するものをさします。

振動や衝撃の強い場所には設置しない
火災・落下の原因になります。

分解・改造をしない
火災の原因になります。

指定以外の取付け部品を使用しない
落下の原因になります。

注意 「取り扱いを誤った場合、使用者が傷害^{*2}を負うことが想定されるか、または物的損害^{*3}の発生が想定されること」を示します。

*2: 傷害とは、治療に入院や長期の通院を要さない、けが、やけど、感電などをさします。
*3: 物的損害とは、家屋家財および家畜ペットなどにかかわる拡大損害をさします

新しい電池と古い電池や種類の異なる電池を一緒に使用しない
電池の液もれ・破裂・発熱などの原因になります。

直射日光や高温多湿の場所を避けて保管してください
電池の腐食・液漏れの原因になります。

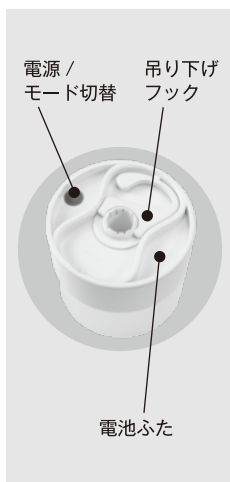
電池を取り外した場合は、幼児が誤って飲むことがないように幼児の手が届かないところに置く
万一、幼児が飲み込んだ場合は、ただちに医師に相談する。

各部の名称

■本体正面



■本体底面



■付属品



仕様

- 電源：単2形乾電池×3本(別売)
- 光源：白色系LED1個
- 消費電流：約150mA(点灯時)
- モード切替：①人感&明暗センサーで点灯 ②常時点灯 ③消灯
※人感&明暗センサーモード時、赤色LEDが点滅します。
- 電池寿命(目安)：110時間連続点灯、人感&明暗センサーモードで1日10回の点灯で1回30秒点灯した場合、約8.5ヶ月使用可能(アルカリ乾電池)
※乾電池性能や使用条件により変化します。
- センサー範囲：水平垂直方向110°、距離約7m
※感知作動後、無反応の場合約30秒で消灯
- 防塵・防水性能：IP54相当
- 質量：約223g(電池別)
- 付属品：ポール(長さ 約160mm)×2本、連結アダプター×1個、ポール先端×1本
- 化粧箱サイズ(約)：幅150×高さ120×奥行150mm

注意

- ・プール、浴室、海岸など冠水・浸水するおそれのある場所や湿気の多い場所では使用しないでください。火災や故障の原因になります。
- ・季節の変わり目など夜～日中の寒暖差があると、結露が発生することがあります。直射日光が当たる場所では使用しないでください。
- ・使用環境によってはセンサーの感度が変わりますので設置環境を調整してご使用ください。
- ・LEDは交換できません。

乾電池の入れ方



※電池を入れた際に数回点滅します。

- 1 本体底面の電池ふたを反時計回りに回し取り外します。
- 2 乾電池の種類及び向きを確認して正しく入れてください。
- 3 電池ふたを時計回りに止まるまで回し、取り付けます。

△注意

- ・乾電池の極性(+・-)は間違いの無いように入れてください。正しい方向に挿入しないと使用できません。
- ・長時間ご使用にならない場合は、乾電池を本体から取り外してください。
- ・内部に水が入った場合は、電池を取り出し乾かしてからご使用ください。乾電池の発熱・液漏れ・破裂によりけがや故障の原因となることがあります。

設置方法

- 置く
- 吊り下げる
- 庭などに立てる



平らな安定した場所にそのまま置いて使うことができます。

本体をひっくり返し、フックを起すことでハンガーパイプなどに吊り下げて使うことができます。

付属の差込ポールを取り付けて庭などに立てて使うことができます。

※防水仕様となっておりますので雨などに当たる場所でもご使用できます。
(浸水する可能性がある場所、構造上凹み部分に水が溜まる恐れがある吊り下げのご使用はできません)

ご利用方法

■本体底面

電源 / モード切替ボタンを押す回数によりモードが切り替わります。



- 1 回：センサー点灯
- 2 回：常時点灯
- 3 回：消灯



センサー点灯の待機時には、内部が赤く点滅します。

人感&明暗センサーについて

暗い状況で人などの動体をセンサーが感知すると、自動点灯します。静止または、センサー感知エリア外に出た場合は消灯します。

■明暗センサー

人が近づいても点灯しません。

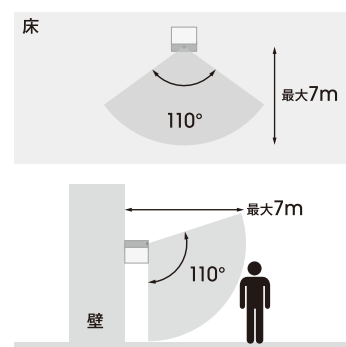


人が近づいたら点灯します。



■人感センサー（感知エリア）

エリア内に人がいる事を自動的に感知します



※人感センサーの特性上、周囲の明るさ・周囲の温度変化・動作速度・設置場所などの要因により、センサー感度に差が出ます。

■免責事項について

- 地震・雷・風水害および当社の責任以外の火災、第三者による行為、その他の事故・お客様の故意または過失、誤用、その他の異常な条件下での使用により生じた損害に関して、当社は一切の責任を負いかねます。
- 天井や壁面取り付けでの落下等による破損等は一切の責任を負いかねます。
- 取扱説明書の記載内容を守らないことにより生じた損害に関して、当社は一切の責任を負いかねます。

故障かな？と思ったら

こんな時は	調べるところ	処理
センサーの感知エリアの中に人が入ったのに点灯しない	周りが明るくないですか？	明るい状況ではセンサーが感知しない為、暗い状況で使用してください。
	人の動作が止まっていますか？	センサーが静止と判断し、30秒程経過すると自動消灯します。
	センサーの向きは正しいですか？	取り付け場所を変更するか、感知エリアの再調整をしてください。
	電池が正しい向きに入っていますか？	電池の+・-を確認して、正しい方向に入れてください。
	電池が消耗していませんか？	電池を交換してください。
	感知エリアが遮られていますか？	センサーの前に壁があると人の動きを感知できません。取り付け場所を変更するか、感知範囲を再調整してください。
	センサーレンズに汚れやほこりが付着していませんか？	センサーレンズを柔らかい布などで拭いてください。
消灯しない	感知エリアに人がいませんか？	感知エリアから離れるか、静止してください。
	常時点灯になっていませんか？	消灯にするか、センサー点灯にしてください。
	電池が消耗していませんか？	電池を交換してください。
センサーの感知エリアの中に人がいないのに点灯する	感知エリア内、または周囲に次の誤作動をする要因がありませんか？ 例) 犬や猫、無線ノイズ、植木、洗濯物、給湯器、エアコンの吹き出し口、他の照明器具など	誤作動の要因を取り除くか、感知エリアを再調整してください。
センサーの感知エリアの中に人がいるのに消灯する	人が静止していませんか？	センサーが静止と判断し、30秒程経過すると自動消灯します。
	感知エリアに人が入っていますか？	感知エリアに人が入るように、向きを調整してください。
	電池が消耗していませんか？	電池を交換してください。