



# ROBO CLEANER *mini*

ロボクリーナー ミニ

SZ-M280

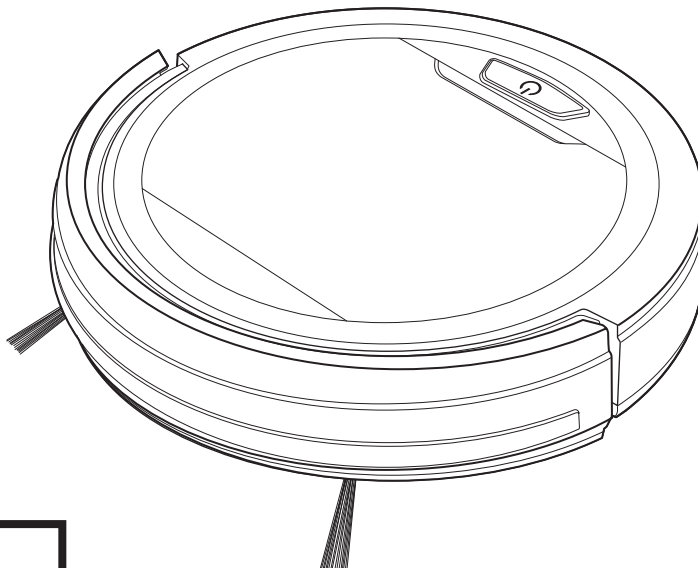
## 取扱説明書

### 保証書付

保証書に、お買い上げ日、販売店などが記入されていることをご確認ください。



Ni-MH



### ご使用になる前に

この取扱説明書(保証書付)を最後までお読みのうえ正しくお使いください。

本製品は家庭用として作られており、業務用には使用出来ません。室内での使用に限ります。

### 日本国内専用

FOR USE IN JAPAN ONLY

お買い上げいただきありがとうございます。

なお、この取扱説明書(保証書付)は、大切に保管してください。万一ご使用中にわからないことや不都合が生じたとき、きっとお役に立ちます。

## 目次

安全上のご注意.....	2	お手入れの仕方.....	13
梱包品.....	5	ゴミの捨て方.....	13
各部の名称.....	6	集塵ケース・集塵フィルターのお手入れの仕方...14	
お使いになる前に.....	7	バッテリーの交換方法.....	15
充電の仕方.....	7	落下防止センサーのお手入れの仕方.....	16
バンパー保護シートの取り外し方.....	8	車輪のお手入れの仕方.....	16
サイドブラシの取り付け・取り外し方.....	8	本体のお手入れの仕方.....	16
フローアモップの取り付け方.....	9	電源プラグのお手入れの仕方.....	16
お使いになる前に知っていただきたいこと.....	10	故障かな?と思ったら.....	17
掃除の仕方.....	11	仕様.....	18
走行パターンについて.....	11	バッテリーを長くご使用いただくために.....	18
落下防止センサーについて.....	12	保証とアフターサービス.....	19
侵入防止エリアについて.....	12	保証書.....	20

# 安全上のご注意

製品を安全にお使いいただき、あなたや他の人への危害や損害を未然に防ぐため、この「安全上のご注意」を良くお読みのうえ必ずお守りください。

製品を安全に正しくお使いいただくために、いろいろな絵表示をしています。その表示と意味は次のようになっています。

## ■【記号の意味】














 <b>警告</b>	人が死亡または重傷を負う可能性が想定される内容を示しています。	 <b>注意</b>	人がけがをしたり、損害の発生が想定される内容を示しています。
--	---------------------------------	---	--------------------------------

■本文中に使われている絵表示の意味は、次のとおりです。

 <b>禁止</b>	 <b>分解禁止</b>	 <b>ぬれ手禁止</b>	 <b>接触禁止</b>	 <b>水ぬれ禁止</b>	 <b>水場での使用禁止</b>	 <b>指示を守る</b>	 <b>プラグを抜く</b>
--	---	--	---	--	--	--	---

## ■充電の仕方、本体・ACアダプターの取扱いについて

### ⚠ 警告

-  **分解禁止** 修理、改造、分解をしないでください。発火や異常動作をして、破損やけがの原因となることがあります。修理はお買い上げになった販売店または弊社にご相談ください。
-  **指示を守る** ACアダプターの電源プラグはコンセントに根元まで確実に差し込んでください。差込が不完全だと、感電やショート、発火の原因となります。
-  **禁止** ACアダプターは交流100V以外では使用しないでください。他の電源に接続すると故障や、発火の原因となります。
-  **指示を守る** 煙が出たり異常なおいがしたり、異音が出るような場合は、すぐに電源を切って、修理をご依頼ください。
-  **禁止** 付属のACアダプターは本機以外に使用しないでください。感電や火災、故障の原因となります。
-  **プラグを抜く** 充電後はACアダプターを抜いてください。けがや劣化による感電、漏電による火災などの原因となります。
-  **ぬれ手禁止** 濡れた手でACアダプターの電源プラグおよびDCプラグを抜き差ししないでください。感電の原因となります。
-  **禁止** 傾いた場所や不安定な場所で使用しないでください。故障や転倒によるけが、感電のおそれがあります。
-  **指示を守る** お子様やペットが触れない場所でお使いください。また、小さなお子様のみで使用させないでください。倒したり、誤った使い方をしないようご注意ください。感電やけが、故障の原因となります。
-  **水ぬれ禁止** 本機を水洗いしないでください。(集塵ケースは除く) 感電や故障の原因となります。
-  **禁止** ACアダプターの電源コードをタコ足配線や延長コードでコンセントに接続しないでください。ショートや感電、故障の原因となります。
-  **禁止** ACアダプターの電源コードをステーブルで止めたり、重いものを乗せたり、無理のがかかることをしないでください。ショートや感電、故障の原因となります。
-  **プラグを抜く** お手入れの際はACアダプターを抜いてください。感電の原因となります。

## ⚠ 警告

次のものは吸わせないでください。



●ガソリン、灯油、揮発油、シンナーなどの引火物 ●トナーなどの可燃物 ●火の気のあるもの ●金属製のもの



接触禁止

本機の稼働中には、本機の底面には触れないでください。

サイドブラシや車輪などでケガの原因となります。特に小さなお子様にはご注意ください。



水場での使用禁止

風呂場やシャワー室などの水場では使用や充電をしないでください。

感電や、発火の原因となります。

## ⚠ 注意



禁止

ACアダプターの電源プラグを抜くときは電源コードを引っ張らずACアダプターを持って抜いてください。

断線や感電、ショート、発火の原因となることがあります。



禁止

屋内専用です。直射日光の当たる場所や高温になる場所、雨の当たる場所で使用しないでください。

感電や故障、発火、火災の原因となることがあります。



指示を守る

定期的に電源プラグの清掃を行ってください。

電源プラグを抜き、乾いた布でほこりを拭き取ってください。



禁止

ほこりの多い場所には設置しないでください。

電源プラグにほこりが付着するとショートや過熱、故障の原因となることがあります。



禁止

火気の近くでは使用しないでください。感電や故障、発火、火災の原因となることがあります。



禁止

本体をアルコール、シンナーなどの薬品で拭かないでください。

塗装を傷つけたりプラスチックを痛めることがあります。

## ■バッテリーの取扱いについて

## ⚠ 危険



禁止

付属のバッテリーは本機以外に使用しないでください。

過電流により、バッテリーが液漏れ、発熱、破裂の原因になります。



禁止

バッテリーを分解したり、改造しないでください。

バッテリーの漏液・発熱・破裂・発火・破損および性能や寿命の低下の原因となります。



禁止

バッテリーは火中へ投げ入れないでください。

爆発して火災、やけどの原因となります。



禁止

バッテリーの端子に直接はんだ付けしないでください。

ショートして、感電ややけどの原因となります。



禁止

バッテリーの端子はショートさせないでください。

発熱によりやけどの原因となります。

## ⚠ 警告



指示を守る

バッテリーから漏液し、目に入ったときは、こすらずにすぐきれいな水で十分に洗ったあと、ただちに医師の診察を受けてください。

放置すると液により目に障害を与える原因となります。



指示を守る

バッテリーから漏液し、皮膚や衣服に付着した場合は、すぐにきれいな水で洗い流してください。

炎症等の皮膚障害を起こす原因となります。



禁止

バッテリーの上や近くに水などの入った容器を置かないでください。

こぼれたりした場合、バッテリーの漏液・発熱・破裂・発火・破損および性能や寿命の低下の原因になります。



禁止

バッテリーの充電端子に水滴のついたまま充電しないでください。

充電端子の腐食やバッテリーの漏液・発熱・破裂・発火・破損および性能や寿命の低下の原因になります。



禁止

濡れた布にバッテリーの端子をあてて置かないでください。

充電端子の腐食やバッテリーの漏液・発熱・破裂・発火・破損および性能や寿命の低下の原因になります。



指示を守る

充電を行うときに、5時間を越えても充電が終了しない場合、ACアダプターを本機から取り外してください。

バッテリーの漏液・発熱・破裂・発火・破損および性能や寿命の低下の原因となります。

## ⚠ 注意



指示を守る

長期間バッテリーを使用しないときは、乾燥した冷暗所にて保管してください。

高温多湿の環境で長期間保管しますと、バッテリーの性能を劣化させることがあります。



指示を守る

バッテリーは乳幼児の手の届かないところで、使用・保管してください。



ぬれ手禁止

濡れた手でバッテリーの取り付け、取り外しをしないでください。

感電の原因となることがあります。



指示を守る

バッテリーの廃棄について

ニッケル水素電池はリサイクルできます。不要になった充電電池の処分については、各自治体の廃棄方法に従って安全に処分してください。

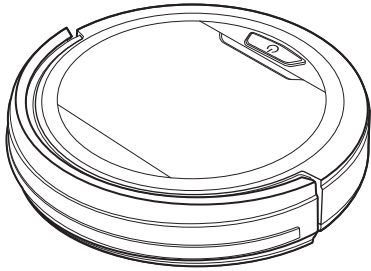
### ■ 免責事項について

地震、雷、風水害および当社の責任以外の火災、第三者による行為、その他の事故、お客様の故意または過失、誤用、その他の異常な条件下で使用により生じた損害に関しては、当社は一切責任を負いません。

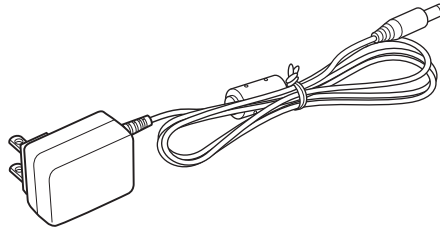
取扱説明書の記載内容を守らないことにより生じた損害に関して、当社は一切責任を負いません。

# 梱包品

ご使用前に下記の物が梱包されていることをご確認ください。万が一、不足がある場合は、お問い合わせになりました販売店または当社のサポートセンターまでご連絡ください。



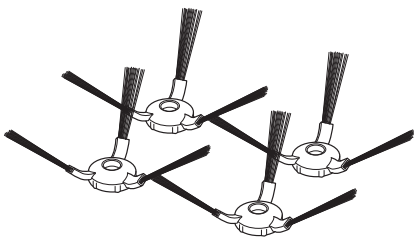
ロボクリーナー  
SZ-M280(本機)



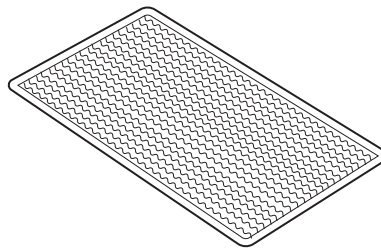
ACアダプター



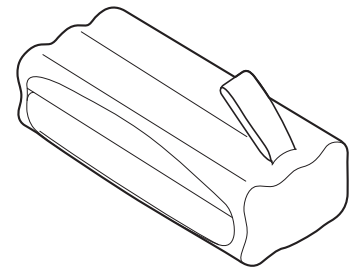
取扱説明書(本書)



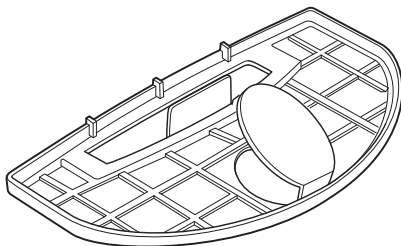
サイドブラシ左右(L/R)×各2本



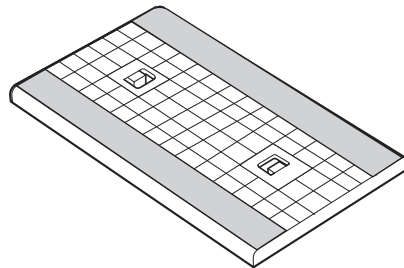
フローアマップ×2



バッテリー



集塵フィルター×2  
(1枚は本機内の  
集塵ケースに装着済み)

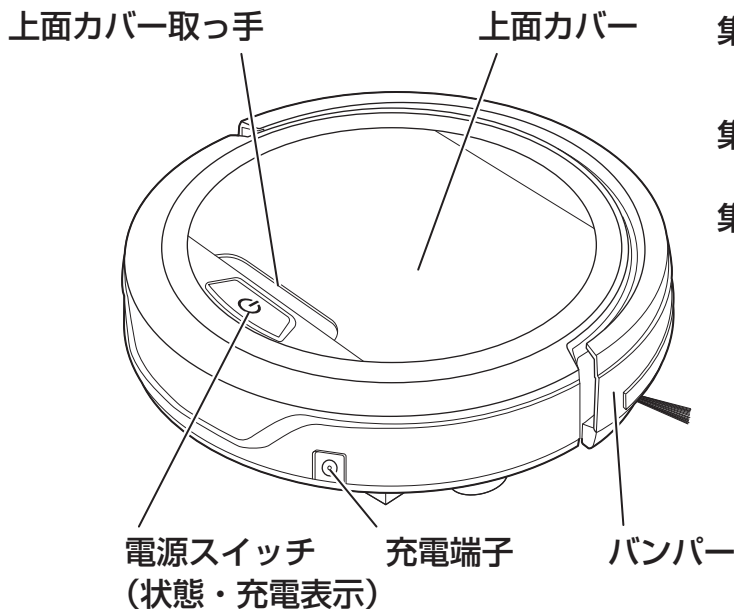


フローアマップホルダー  
(本機底面に装着済み)

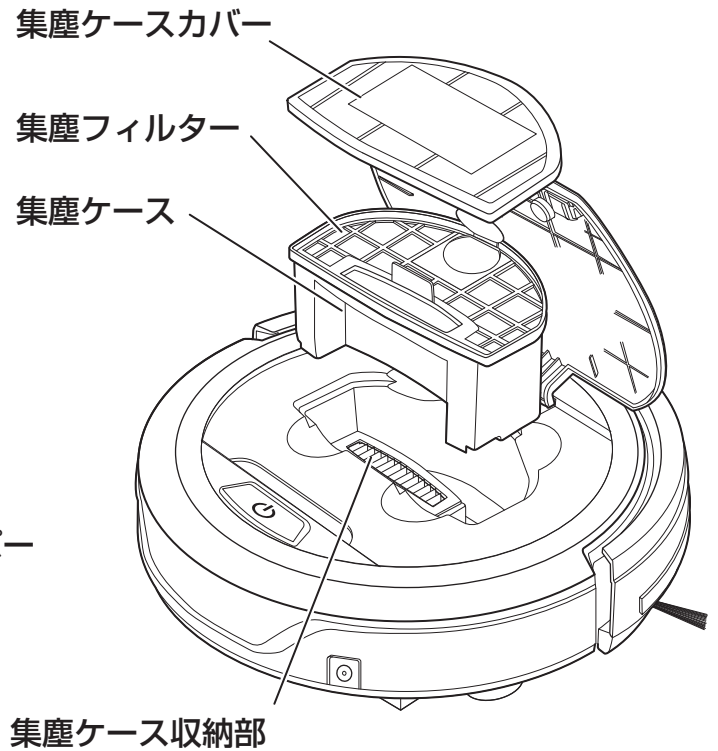


# 各部の名称

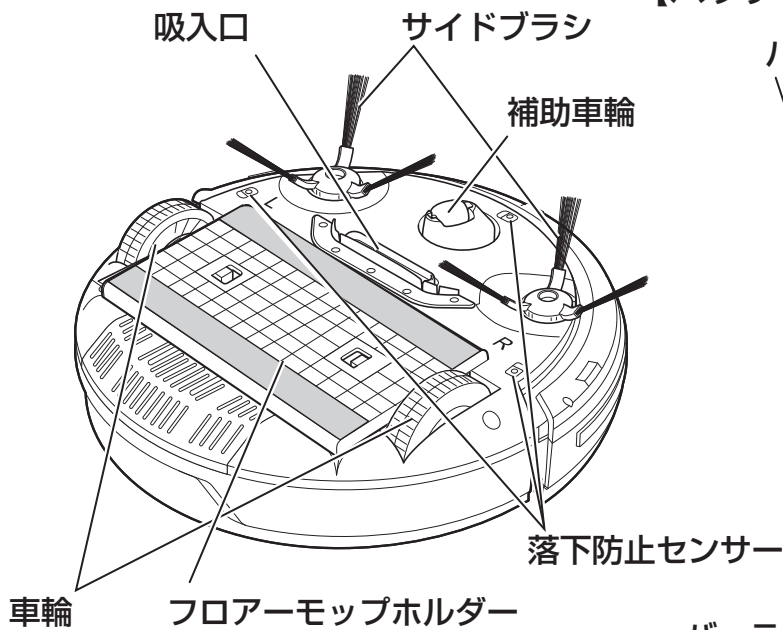
## ■ 本機上面



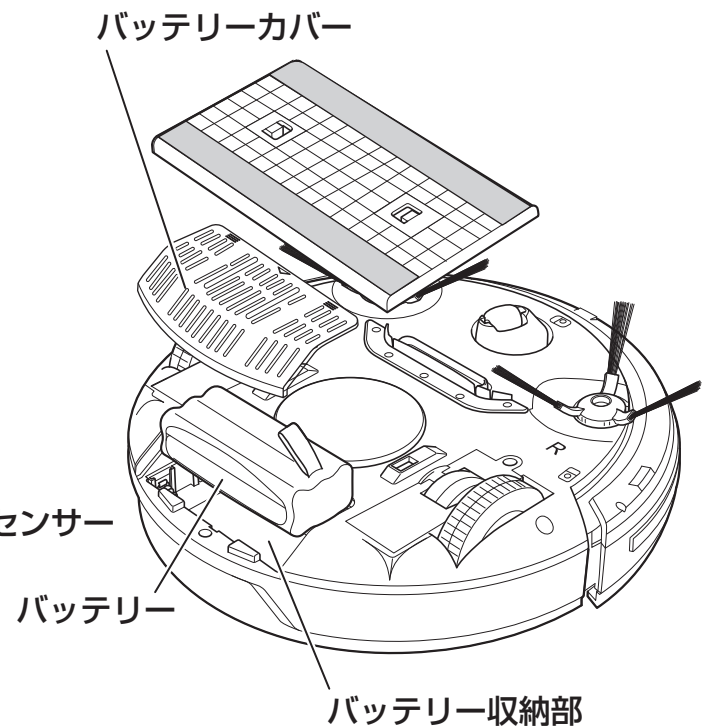
## 【集塵ケース取り外し時】



## ■ 本機底面



## 【バッテリー取り外し時】

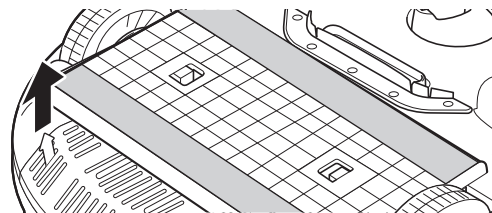


# お使いになる前に

## ■充電の仕方

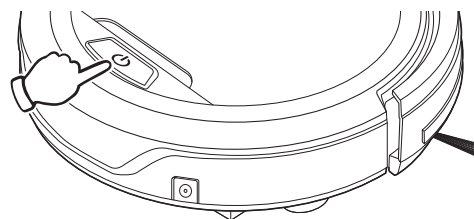
初めてお使いになるときは、バッテリーの絶縁紙を引き抜き、必ず充電してからお使いください。また、しばらくご使用にならなかったときも必ず充電してからお使いください。

### 1. バッテリーの絶縁シートを引き抜きます。



### 2. 電源スイッチを押して電源を切ります。

■ 出荷時は電源が切れている状態になっています。

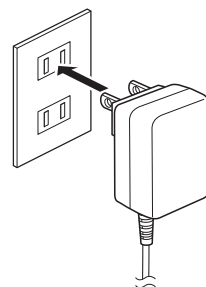


### 3. 付属ACアダプターの電源プラグを交流100Vのコンセントに接続します。



※ 濡れた手でACアダプターの抜き差しはしないでください。感電のおそれがあります。

※ 付属ACアダプター以外は使わないでください。火災や感電のおそれがあります。

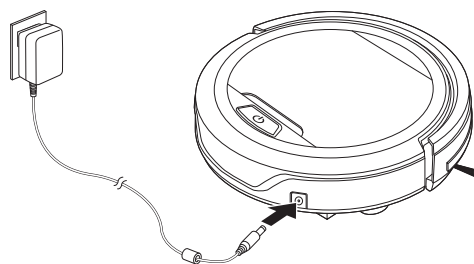


### 4. 付属ACアダプターの充電プラグを本機の充電端子に接続します。



※ 濡れた手で充電プラグの抜き差しはしないでください。感電のおそれがあります。

- 充電が始まると、電源スイッチが約4.5時間青色に点滅します。
- 充電時間が4.5時間を経過すると、電源スイッチは青色に点灯します。
- 充電中に電源スイッチを押しても、掃除を開始することはできません。このとき、電源スイッチは赤色と紫色の交互の点灯になります。この状態でも充電は行います。
- 上記の状態時にACアダプターの取り外し・取り付けを行うと、電源スイッチが赤色に点灯します。この状態でも充電は行っています。

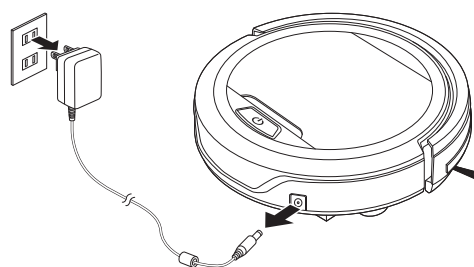


※ 充電中にACアダプターの取り外し・取り付けを行うと、充電時間がリセットされ、再度4.5時間の充電が開始されますが、合計で4.5時間以上充電するとご使用いただけます。

### 5. 充電が完了したら、速やかにACアダプターをコンセントと本機充電端子から外します。



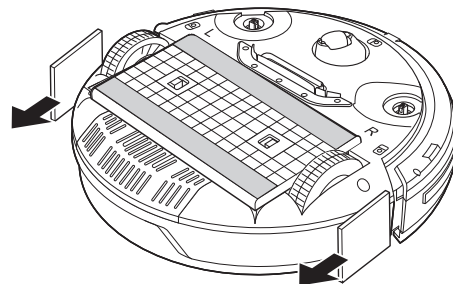
※ 合計で5時間以上充電された状態で放置すると、火災や感電の原因となることがあります。また、バッテリーの寿命を短くする原因となることがあります。



## ■バンパー保護シートの取り外し方

出荷時にはバンパー保護のため、バンパーと本機間に保護シートが挟まれています。お使いになる前には、必ずバンパー保護シートを取り外してください。

### 1. バンパー保護シートを本機から取り外します。



## ■サイドブラシの取り付け・取り外し方

出荷時サイドブラシは取り付けられていません。サイドブラシを取り付けてからお使いください。

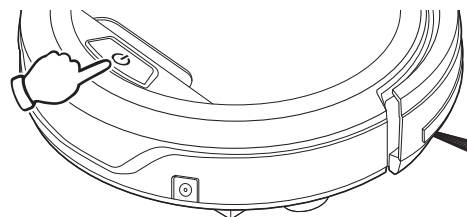


※ カーペットの上で本機をお使いのときは、サイドブラシを取り外すことをお勧めします。サイドブラシを傷める原因となることがあります。

### 1. 電源スイッチを押して電源を切ります。



※ 電源が入っている状態で、サイドブラシの取り付け・取り外しを行おうとすると、サイドブラシが回転してけがの原因となることがあります。



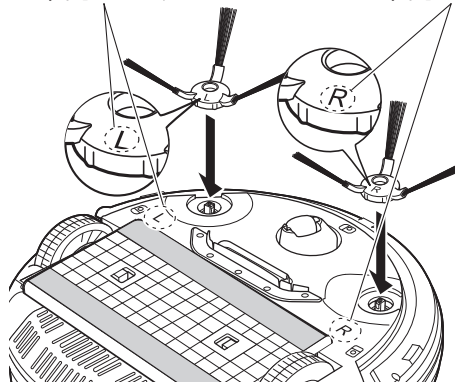
### 2. サイドブラシの左右 (L/R) を確認して、サイドブラシを押し込みます。

- サイドブラシには左右 (L/R) があります。サイドブラシには、L または R が刻印されています。L と刻印されたサイドブラシは本機の L 側に取り付けてください。R と刻印されたサイドブラシは本機の R 側に取り付けてください。

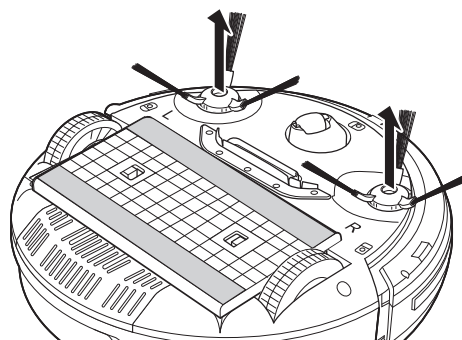
### 3. サイドブラシが固定されているか確認してください。

確認します

確認します



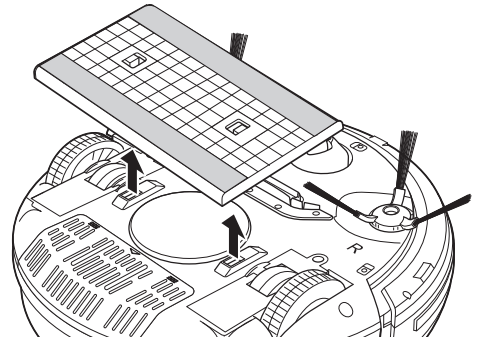
### 4. サイドブラシを取り外すには、サイドブラシを引き上げて外します。





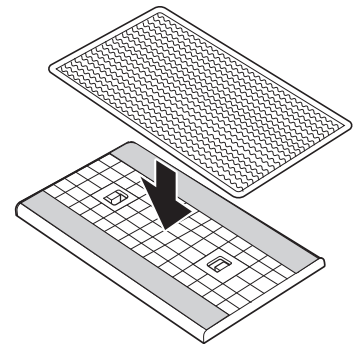
## ■フローモップの取り付け方

1. フローモップホルダーを本機から取り外します。

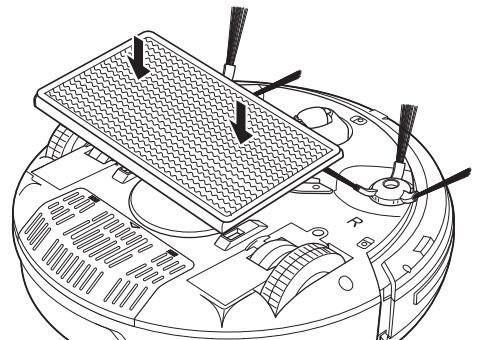


2. フローモップをフローモップホルダーに乗せ、軽く押します。

- フローモップホルダーの両端は面ファスナーになっています。フローモップを軽く押すだけで、フローモップホルダーに取り付けられます。
- フローモップをフローモップホルダーに斜めに取り付けたり、しわが付いた状態で取り付けないでください。



3. フローモップを取り付けたフローモップホルダーを本機に取り付けます。



- ※ カーペットや畳の上で本機をお使いのときは、フローモップを取り外すことをお勧めします。
- ※ フローモップの汚れが目立つときは、ぬるま湯を使って家庭用の洗濯洗剤で手洗いしてください。その後、フローモップはよく乾燥させてください。



- ※ フローモップを洗う時に熱湯をかけたり、熱風を当てて乾燥させないでください。フローモップを傷める原因になります。
- ※ フローモップを洗った後は、よく乾燥させてから本機に取り付けてください。濡れたフローモップを取り付けると、本機の故障の原因となります。

### ■ お使いになる前に知っていただきたいこと

#### ■ 以下の場所で使用しないでください



敷物、床面、家具または電化製品などの物品を傷めたり、本機の故障や誤動作の原因となることがあります。

- 毛足の長いカーペット
- デリケートなカーペット
- 毛皮、ムートンなど
- 柔らかい材質の床面
- 濃い色のフローリング床面、光沢のある床面
- 太陽光および反射光のあたる床面
- お風呂場、シャワー室、洗面所、トイレおよび濡れた床
- タイル張り、大理石等の石材の床
- 新築やリフォーム間もない床面と壁面
- 光沢のある家具、屏風、高価な置物、陶器、ガラス細工などがある場所
- 屋外
- テーブルや棚の上
- 段差の無い玄関など
- コンクリートの床、石畳、アスファルトの床
- 暖房機の周辺
- 倉庫、工場など
- 通風口、天井裏など
- 階段、段差のある場所
- 屋根裏または地下
- 軽い振動で倒れたり、壊れたりしやすいものなどがある場所

#### ■ 初めてお使いになるとき

初めてお使いになるときは、目立たない場所の狭い範囲でお試してください。お試した際に、床面に車輪の跡がついていないかご注意ください。

まれに、床面の材質や色によっては車輪の跡がつく可能性があります。その場合は、ご使用を中止してください。

#### ■ 日常のお使いになる前に

- お子様やペットだけの場所ではお使いにならないでください。
- 衣類、紙、ビニール袋、ひも、ペットのトイレ、食器類、おもちゃなどの小物は移動してください。
- 電気コードや接続コード、延長コードやスピーカーケーブルは絡まらないようにまとめてください。
- カーテンや床についでるテーブルクロスなどは巻き上げてください。
- 以下のものは吸わせないように注意してください。
  - ・ ビン、ガラス、刃物などの鋭利なもの
  - ・ 水やジュースや油などの液体
  - ・ 湿ったゴミやホコリ
  - ・ ペット用の砂、小石、薬剤やパウダー状の粉末物で目詰まりのおそれがあるもの

※部屋や壁の構造により、部屋の隅などお掃除できないことがあります。

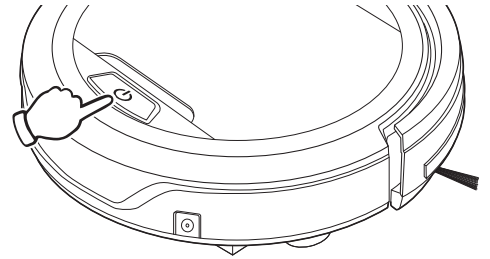
# 掃除の仕方

## 1. 掃除を始める前に、以下のことをご確認ください。

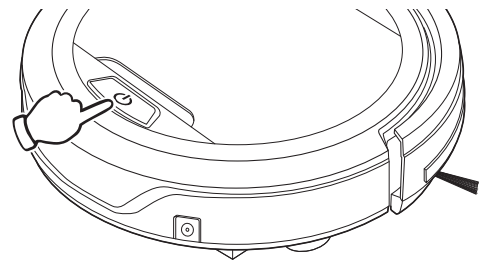
- 本機が十分に充電されている。
- 空の集塵ケースが正しく取り付けられている。
- サイドブラシに髪の毛やゴミが巻き付いていない。
- 吸入口にゴミや小物などが挟まったり、詰まっていない。

## 2. 掃除を始めるには、電源スイッチを押します。

- 掃除を始めます。
- 掃除中にバンパーにもものが接触すると方向を変えます。
- 掃除中に本機を持ち上げて数秒経過すると、本機は停止し、電源スイッチが赤色に点灯します。本機を床に戻すと、掃除を再開し、電源スイッチの赤色は消灯します。



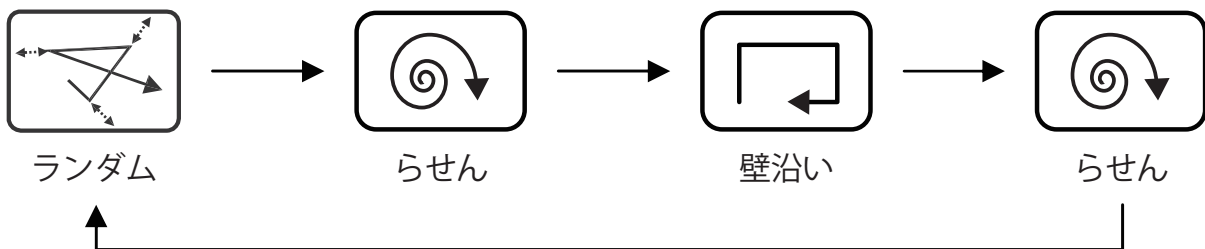
## 3. 掃除を終えるには、再度電源スイッチを押します。



※ 掃除中に電源スイッチが赤色に点灯した場合、または掃除を始めるために電源スイッチを押した時に電源スイッチが赤色に点灯した場合は、電池の残量が少なくなっています。充電を行ってください。

## ■ 走行パターンについて

本機は次のような走行パターンを繰り返し、掃除をおこないます。



※ 部屋や壁の構造により、走行パターン通りの走行とならないことがあります。

※ 3つの走行パターンの動作時間は状況により変わるため均等に動作しないことがあります。特にランダムは5分以上動作します。

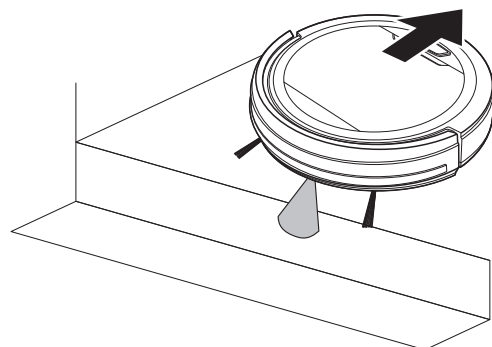
### ■落下防止センサーについて

落下防止センサーにより、段差を検知すると本機は引き返します。

- 本機の底面には、階段や玄関などからの落下を防止するために落下防止センサーが取り付けられています。



※ 落下防止センサーにより、落下しないことを保証するものではありません。また、本機の落下による本機または床、壁、その他の物品の補償はいたしかねます。



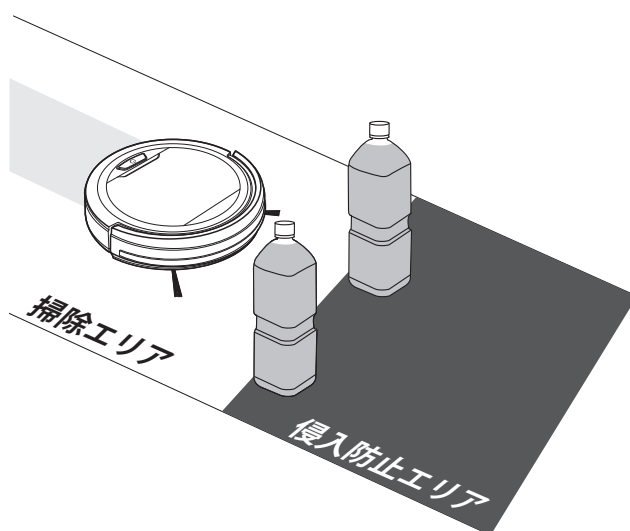
※ 落下防止センサーに付着するゴミ、直射日光および照明器具等からの光、他の機器からのノイズなどの影響を受けて落下防止センサーが正常に作動しないことがあります。

※ 掃除中に本機を持ち上げたりすると、赤色の停止表示が点灯し緊急停止します。床に戻すと掃除を再開します。この緊急停止機能を使って掃除を終えることはおやめください。掃除を終える場合は、必ず電源スイッチを押して、電源を切ってください。

### ■侵入防止エリアについて

本機の侵入を防止する侵入防止エリアを中身の入ったペットボトルを使って設定できます。

**1. 中身の入った2Lペットボトル(約2kg)を侵入防止エリアの前に置きます。**

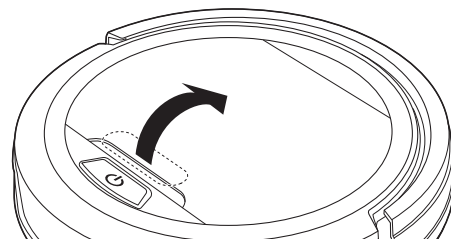


# お手入れの仕方

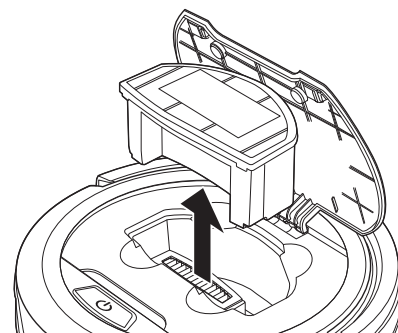
## ■ゴミの捨て方

お掃除の前には、集塵ケースと集塵フィルターのゴミを取り除いてください。

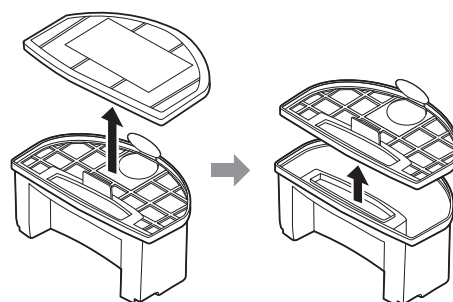
1. ゴミを捨てる前に、電源スイッチを押して電源を切ります。
2. 上面カバーの取っ手を持って、上面カバーを開けます。



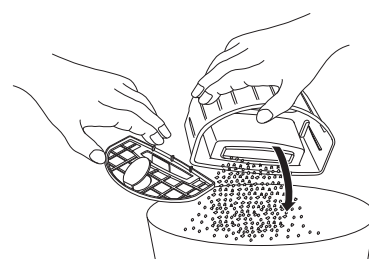
3. 集塵ケースを取り出します。



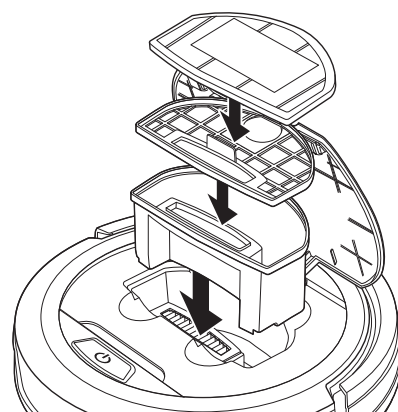
4. 集塵ケースから集塵ケースカバーと集塵フィルターを取り外します。



5. 集塵ケースと集塵フィルターのゴミを捨てます。



6. 集塵ケースに集塵ケースカバーと集塵フィルターを取り付け、本機にセットし、上面カバーを閉めます。

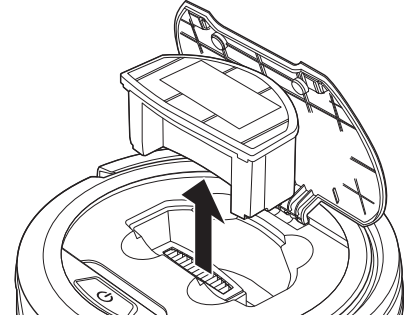




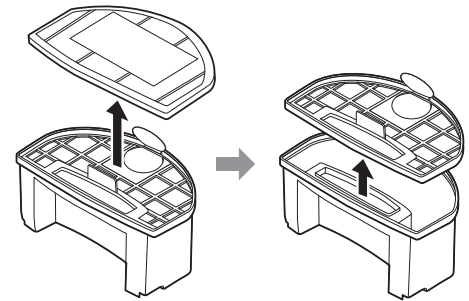
### ■集塵ケース・集塵フィルターのお手入れの仕方

一週間に1回程度は、集塵ケース・集塵フィルターのお手入れをしてください。

1. お手入れを始める前に、電源スイッチを押して電源を切ります。
2. 上面カバーの取っ手を持って、上面カバーを開け、集塵ケースを取り出します。



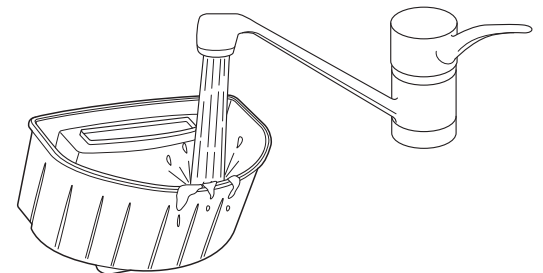
3. 集塵ケースカバーと集塵フィルターを取り外します。
4. 集塵ケースと集塵フィルターのゴミを捨てます。



5. 常温の水道水で、集塵ケースを洗います。



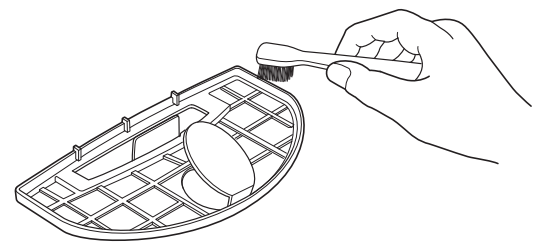
※ 集塵ケースは熱湯で洗わないでください。集塵ケースが変形したり、破損して本機に戻せなくなったり、正しくゴミを吸引できなくなることがあります。



6. 集塵フィルターを掃除します。

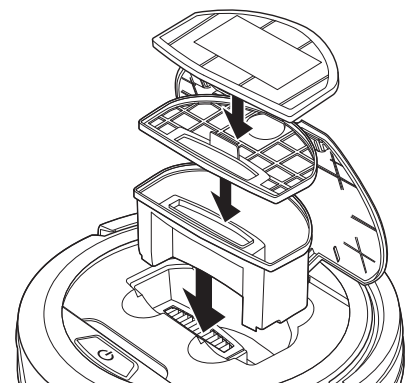


※ 集塵フィルターは、水洗いしないでください。集塵フィルターを破損するおそれがあります。  
※ 集塵フィルターに無理な力を加えて、掃除しないでください。集塵フィルターを破損するおそれがあります。(ブラシ等を使用する時はご注意ください。)



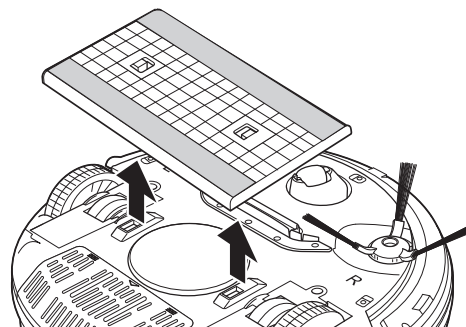
ブラシは付属していません。

7. 集塵ケースに集塵ケースカバーと集塵フィルターを取り付け、本機にセットし、上面カバーを閉めます。

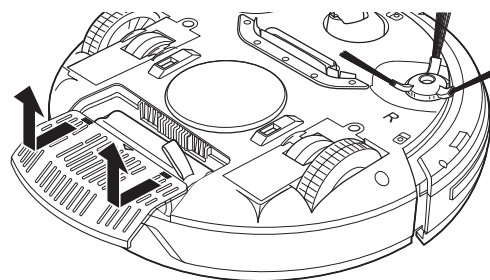


## ■ バッテリーの交換方法

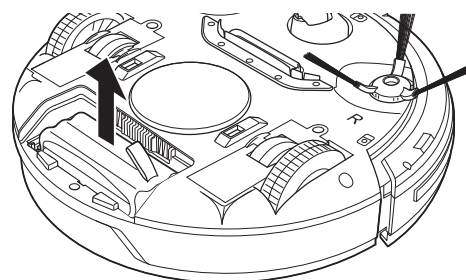
1. バッテリーを装着する前に、電源スイッチを押して電源を切ります。
2. フロアーマップホルダーを取り外します。



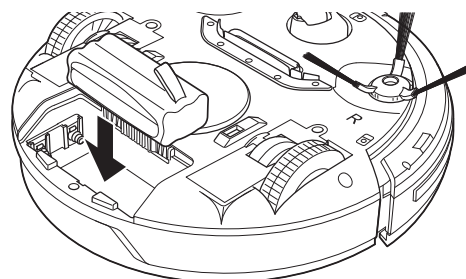
3. バッテリーカバーをスライドして外します。



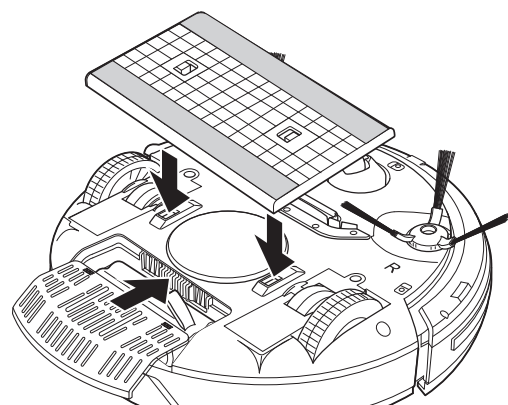
4. 古いバッテリーを取り出します。



5. 新しいバッテリーの向きをよく確かめて、バッテリーをバッテリー収納部に入れます。



6. バッテリーカバーをスライドして取り付け、フロアーマップホルダーを取り付けます。



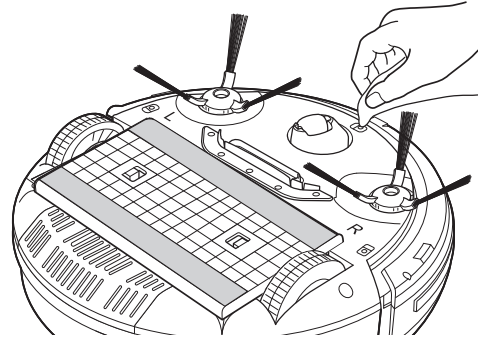


※ お手入れの前には、必ず電源スイッチを押して、電源を切ってください。

## ■落下防止センサーのお手入れの仕方

誤動作の原因となりますので、落下防止センサーにゴミなどが付着している場合は取り除いてください。

### 1. 乾いた柔らかい布で、落下防止センサーをやさしく拭きます。



※ 落下防止センサーを水や洗剤などで洗わないでください。落下防止センサーを破損し、本機が誤動作する原因となることがあります。

※ 落下防止センサーに無理な力を加えて、掃除しないでください。落下防止センサーを破損し、本機が誤動作する原因となることがあります。

## ■車輪のお手入れの仕方

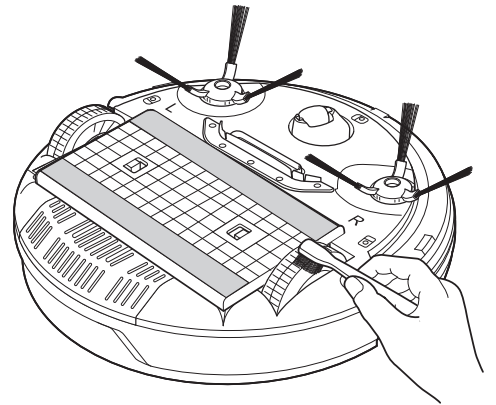
車輪のホコリや汚れを定期的に掃除してください。

### 1. 車輪のホコリや汚れを掃除します。



※ 車輪を水や洗剤などで洗わないでください。内部に水が入り、火災や感電、本機が故障する原因となります。

※ 車輪に無理な力を加えて、掃除しないでください。車輪を破損し、本機が誤動作する原因となることがあります。



ブラシは付属していません。

## ■本体のお手入れの仕方

■ 本機表面は乾いた柔らかい布で、から拭きします。

■ 本機表面の汚れがひどい場合のみ、水で濡らした柔らかい布をよく絞ってから丁寧に拭いてください。

※ メラミンスポンジなど固いスポンジやたわしは使わないでください。傷の原因になります。

※ みがき粉やたわし、ベンジン、シンナー、アルコールなどの溶剤は使わないでください。

## ■電源プラグのお手入れの仕方

■ 乾いた柔らかい布で、から拭きします。

みがき粉、ベンジン、シンナー、アルコールなどの溶剤は使わないでください。

# 故障かな?と思ったら

修理を依頼される前に一度以下の項目を確認してください。

それでもなお異常があるときは使用を中止して、サポートセンターまでご連絡ください。

症状	ご確認ください
電源が入らない。	<ul style="list-style-type: none"><li>● バッテリーの絶縁紙は取り除かれていますか? 初めてお使いになる前にはバッテリーの絶縁紙は取り除いてください。</li><li>● バッテリーは入っていますか? バッテリーを確認してください。</li><li>● バッテリーは正しく入っていますか? バッテリーの向きを確認してください。</li><li>● バッテリーは充電されていますか? バッテリーを充電してください。</li></ul>
電源スイッチを押しても、掃除を開始しない。	<ul style="list-style-type: none"><li>● 充電中に電源スイッチを押していませんか? 充電中に電源スイッチを押しても、掃除を開始しない仕様になっています。このとき、電源スイッチは赤色と紫色の交互点灯になります。</li></ul>
充電できない。	<ul style="list-style-type: none"><li>● バッテリーの絶縁紙は取り除かれていますか? 初めてお使いになる前にはバッテリーの絶縁紙は取り除いてください。</li><li>● バッテリーは入っていますか? バッテリーを確認してください。</li><li>● バッテリーは正しく入っていますか? バッテリーの向きを確認してください。</li><li>● ACアダプターの電源プラグをコンセントの奥までしっかりと差し込んでいますか? 停電していませんか?</li><li>● ACアダプターのDCプラグは、本機の充電端子にしっかりと差し込んでいますか?</li></ul>
充電時間が長い。 (約4.5時間かかる)	<ul style="list-style-type: none"><li>● 充電中に充電プラグを抜き差しすると、充電時間がリセットされ、再度4.5時間の充電が開始されます。充電時間の合計が既に4.5時間以上経過している場合はご使用いただけます。</li></ul>
稼働時間が短い。	<ul style="list-style-type: none"><li>● バッテリーは満充電されていますか?</li><li>● 何度充電しても稼働時間が短いときは、バッテリーの寿命が考えられます。新しいバッテリーを購入して、新しいバッテリーに交換してください。</li></ul>
ゴミをうまく吸い込まない。	<ul style="list-style-type: none"><li>● 集塵ケースのゴミはいっぱいではないですか? 集塵ケースのゴミを捨ててください。</li></ul>
サイドブラシがうまく動作しない。	<ul style="list-style-type: none"><li>● サイドブラシが正しく取り付けられていますか? サイドブラシを取り付け直してください。(サイドブラシには左右(L/R)があります。)</li><li>● サイドブラシにゴミが絡み付いていませんか? サイドブラシを掃除してください。</li><li>● サイドブラシが変形していませんか? 新しいサイドブラシに交換してください。</li></ul>
後進しかない。	<ul style="list-style-type: none"><li>● 落下防止センサーが汚れていませんか? 落下防止センサーを掃除してください。</li></ul>
まっすぐに進まない。 回転動作を続ける。	<ul style="list-style-type: none"><li>● 車輪にゴミが付いていませんか? 車輪を掃除してください。</li><li>● 車輪が故障していませんか? 車輪が故障している場合は、修理をご依頼ください。</li></ul>
掃除中に本機を持ち上げると停止する。	<ul style="list-style-type: none"><li>● けがを防ぐために、本機が持ち上げられたことを検知すると緊急停止する仕様になっています。本機を床に戻してください。</li></ul>



# 仕 様

バ ッ テ リ ー	ニッケル水素Ni-MH 14.4V 850mAh
充 電 時 間	約4.5時間(電池の状態および充電環境により充電時間は変わります。)
ACアダプター定格	入力:交流100V、50/60Hz 出力:直流19V、600mA
稼 働 時 間	最大約50分(床面の材質、使用環境により稼働時間は変わります。)
稼 働 面 積	約45m <sup>2</sup> (28畳相当)【理論値】
本 体 寸 法	直径280mm×高さ75mm(サイドブラシ含まず)
本 体 質 量	約1.5kg(バッテリー、サイドブラシ含む)
使 用 環 境 温 度	0℃～40℃
集 塵 ケ ー ス 容 量	0.28L

※本機の外観および仕様は改善のため予告なく変更することがあります。

※この商品は、日本国内用に設計・販売されています。電源電圧や電源周波数の異なる国では使用できません。海外での修理や部品販売などのアフターサービスも対象外となります。

## バッテリーを長くご使用いただくために

- バッテリーは消耗品です。定期的に変換することをお勧めします。
  - バッテリーは消耗品のため、保証対象外になります。
- 次の場合は、バッテリーの寿命が短くなったり、故障の原因となります。ご注意ください。
- 落下等の強い衝撃を与える
  - バッテリーを本機に入れたまま長期間放置する
  - 直射日光の当たる場所、ストーブ、コンロ、こたつ、ホットカーペット等の高温の場所にバッテリーまたはバッテリーの入ったままの本機を放置する
  - 使用環境温度(0℃～40℃)以外での使用

## ■ ニッケル水素電池について

本機のバッテリーには、ニッケル水素電池が使用されています。



- 内蔵のニッケル水素電池は充放電条件や使用環境温度によって変わりますが、通常約500回程度の充電ができます。
- 正しく充電しても使用時間が著しく短くなった場合は、バッテリーの寿命です。販売店にご相談ください。  
バッテリーは消耗品であるため、バッテリー(ニッケル水素電池)の交換は有料になります。
- この製品を廃棄する際には、バッテリー(ニッケル水素電池)を取り出してリサイクルにご協力ください。
- 不要になった充電電池の処分については、各自治体の廃棄方法に従って、安全に処分してください。



# 保証とアフターサービス

## ● 補修用性能部品の保有期間

- 本機の補修用性能部品の保有期間は製造打ち切り後6年間です。
- 補修用性能部品とは、その商品の性能を維持するために必要な部品です。
- 消耗品のご注文などについては販売店または弊社にご相談ください。

## ● 部品について

- 修理のために取り外した部品は、特段のお申し出がない場合は弊社にて引き取らせていただきます。
- 修理の際には、弊社の品質基準に適合した再利用部品を使用することがあります。

## ● 修理を依頼される時は・・・持ち込み修理

- 「故障かな?と思ったら」に従って調べていただき、なお、異常があるときは、使用を中止し、お買い上げの販売店または弊社にご連絡ください。
- 本機は国内専用です。国外での使用に対するサービスは対応できかねますので、ご了承ください。

## ● 保証期間中は

- 保証書の規定に従って、販売店または弊社にて修理させていただきます。
- なお、修理に際しましては、保証書をご提示ください。

## ● 保証期間が過ぎているときは

- 保証期間経過後の修理については、お買い上げの販売店または弊社にご相談ください。
- 修理すれば使用できる場合は、ご希望により有料で修理させていただきます。

## ● 消耗品のご案内 ■交換時期は場合によって異なります。

部 品 名	価 格 (税 抜)	個 数	交換時期の目安
バ ッ テ リ ー	4,000円	1 個	約 1 年(稼働時間が著しく短くなったとき)
サ イ ド ブ ラ シ	600円	1 ペア (左右 1 個づつ)	ブラシが摩耗したとき
フ ロ ア ー モ ッ プ	400円	2 枚	汚れが多いとき
集 塵 フィ ル タ ー	800円	5 枚	3 ~ 4 ヶ月(穴が空いたり、汚れが著しいとき)

- 消耗品のご注文は販売店または弊社にご相談ください。

## ■アフターサービスについて

アフターサービスについてご不明な場合は、本書に記載のお買い上げの販売店または弊社にお問い合わせください。

持込み先または送付先

株式会社太知ホールディングス  
サービスセンター

〒110-0005

東京都台東区上野3丁目2番4号秋葉原村上ビル3階

☎ 03-5846-7211

メールでのお問い合わせ

E-mail : taichitky@anabas.co.jp

ホームページ : <http://www.anabas.co.jp>

電話でのお問い合わせ

☎ 03-5846-7211

受付時間

月～金 午前10時～午後5時30分  
(土・日・祝祭日・年末年始を除く)

## ● 個人情報の取り扱いについて

- 株式会社太知ホールディングスは、お客様の個人情報やご相談内容を、ご相談への対応や修理、その確認などのために利用し、その記録を残すことがあります。また個人情報を適切に管理し、修理業務などを受託する場合や正当な理由がある場合を除き、第三者に提供しません。

## ● 補修修理の仕組み

修理料金は技術料・部品代などで構成されています。

技 術 料 故障した製品を正常に修復するための料金です。

部 品 代 修理に使用した部品代金です。

### 愛情点検



このような  
症状はあり  
ませんか?

- 電源コード、プラグが異常に熱い。
- 電源コード、プラグに傷が付いていたり、触れると通電しなかったりする。
- 焦げくさい臭いがする。
- 本体がいつもより異常に熱い。
- その他異常や故障がある。

このような症状の時は、使用を中止し、故障や事故の防止のため必ず販売店に点検をご相談ください。

**株式会社 太知ホールディングス**  
**TAICHI HOLDINGS LIMITED**  
<http://www.anabas.co.jp>

〒110-0005 東京都台東区上野3丁目2番4号 秋葉原村上ビル3階  
お問い合わせ先: 電話03-5846-7211 FAX 03-5846-6639